

Dell™ PowerVault™ LTO 테이프 사용자 안내서

사용자 안내서

주:

이 정보와 이 정보가 지원하는 제품을 사용하기 전에 *Dell PowerVault LTO 테이프 드라이브 사용자 안내서*에 있는 주의사항의 일반 정보를 읽어 보십시오.

참고는 사용자가 시스템을 보다 잘 사용할 수 있도록 중요한 정보를 표시합니다.

주의는 하드웨어의 잠재적인 손상 또는 데이터의 손실을 나타내며 사용자에게 문제점 방지 방법을 알려줍니다.

경고는 재산상 손해, 신체 상해 또는 사망의 가능성을 표시합니다.

이 책에 들어 있는 정보는 통지 없이 변경될 수 있습니다.

© 2012 Dell Inc. All rights reserved.

© International Business Machines Corporation, 2012. All rights reserved.

이 문서에 사용된 상표는 다음과 같습니다. *Dell*, *the DELL* 로고 및 *PowerVault*는 Dell Inc의 상표입니다. *Microsoft* 및 *Windows*는 Microsoft Corporation의 등록상표입니다.

기타 상표 및 이름을 사용하는 법인 또는 이들 법인의 제품을 언급하기 위해 타사의 상표 및 이름이 본 텍스트에서 사용될 수 있습니다. Dell Inc.는 자사의 것이 아닌 상표 또는 상호에 대해 어떠한 소유권도 갖지 않습니다.

- 내장 드라이브 모델 번호: LTO Ultrium 6-H, LTO Ultrium 5-H, LTO Ultrium 4-H, LTO Ultrium 3-H
- 외장 드라이브 모델 번호: CSEH 001, LTO4-EH1, LTO3-EH1
- 랙 마운트 모델 번호: 2U Storage Rack A

첫 번째 릴리스: 2012년 11월

목차

그림	v	일반 지시사항	5-10
표	vii	오류 및 메시지 수신 방법	5-11
제 1 장 소개	1-1	설명 및 수정 조치	5-11
개요	1-1	드라이브 상태	5-15
암호화	1-2	드라이브 유지보수	5-17
스펙 및 기능	1-3	SAS 연결 문제점 수정	5-18
테이프 백업 소프트웨어	1-4	매체 관련 문제점 해결	5-18
앞면 패널	1-4	내부 SAS 테이프 드라이브 제거	5-19
뒷면 패널	1-6	TapeAlert	5-19
제 2 장 테이프 드라이브 설치	2-1	테이프 카트리지를 복구	5-22
사전 설치된 내장형 드라이브	2-1	제 6 장 스펙	6-1
내장형 드라이브 설치	2-1	일반 스펙	6-1
내장형 드라이브 설치 - 단계별 지시사항	2-2	내장형 드라이브	6-1
외장 드라이브 및 랙 마운트 드라이브 설치	2-6	외장형 드라이브	6-2
외장 드라이브 설치 - 단계별 지시사항	2-6	랙 마운트 드라이브	6-3
드라이브 조작 확인	2-9	제 7 장 도움말 보기	7-1
장치 드라이버 로드	2-9	기술 지원	7-1
이더넷 서비스 포트 프로시저	2-9	Dell 엔터프라이즈 교육 및 인증	7-3
제 3 장 테이프 드라이브 사용	3-1	주문에 대한 문제점	7-3
드라이브 조작	3-1	제품 정보	7-3
카트리지를 로드, 로드 해제 및 쓰기 방지	3-2	보증 수리 또는 반품을 위한 반송 항목	7-4
테이프 카트리지를 주의사항	3-6	지원 요청 전 확인사항	7-4
테이프 청소 메커니즘	3-8	제 8 장 Dell 연락처	8-1
제 4 장 테이프 백업 소프트웨어 사용	4-1	부록, 규정 정보	A-1
제 5 장 문제점 해결	5-1	용어집	B-1
드라이버 언기 및 펌웨어 업그레이드	5-1	색인	X-1
진단 프로그램 또는 유지보수 기능 선택	5-1		

그림

1-1.	PowerVault 내부 모델	1-1	2-6.	SAS 케이블 연결	2-8
1-2.	PowerVault 외부 모델	1-2	2-7.	두 개의 SAS 호스트를 한 개의 테이프 드라이브에 연결	2-8
1-3.	PowerVault 랙 마운트 모델	1-2	3-1.	외장형 드라이브 켜기	3-1
1-4.	앞면 패널	1-4	3-2.	랙 마운트 드라이브 켜기	3-1
1-5.	내장 SAS 테이프 드라이브의 뒷 패널	1-7	3-3.	드라이브 다시 설정	3-2
1-6.	외장 SAS 테이프 드라이브의 뒷 패널	1-7	3-4.	LTO Ultrium 데이터 카트리지	3-3
1-7.	랙 마운트 테이프 드라이브의 뒷 패널	1-7	3-5.	로드	3-4
2-1.	공기 흡입구	2-3	3-6.	쓰기 방지 스위치 설정	3-5
2-2.	드라이브 설치	2-4	5-1.	드라이브 상태 페이지	5-16
2-3.	테이프 드라이브의 장착 구멍	2-4	5-2.	드라이브 상태 페이지 - 상세 정보	5-16
2-4.	SAS 케이블 연결	2-5	5-3.	드라이브 유지보수 페이지	5-17
2-5.	드라이브 장착	2-6			

표

1-1.	LTO Generation 스펙	1-3	5-4.	설명 및 수정 조치	5-12
1-2.	SCD, 준비/활성 LED 및 결함 LED 설명	1-5	5-5.	TapeAlert 플래그 및 설명	5-19
3-1.	호환 가능한 매체 유형의 지원 기능	3-3	6-1.	일반 스펙	6-1
3-2.	환경 스펙	3-7	6-2.	내부 드라이브 스펙	6-1
5-1.	진단 프로그램과 유지보수 기능 코드 및 설명	5-2	6-3.	외부 드라이브 스펙	6-3
5-2.	일반 문제점 해결	5-10	6-4.	랙 마운트 드라이브 스펙	6-3
5-3.	오류 및 메시지 수신 방법	5-11	7-1.	진단 프로그램 검사 목록	7-4

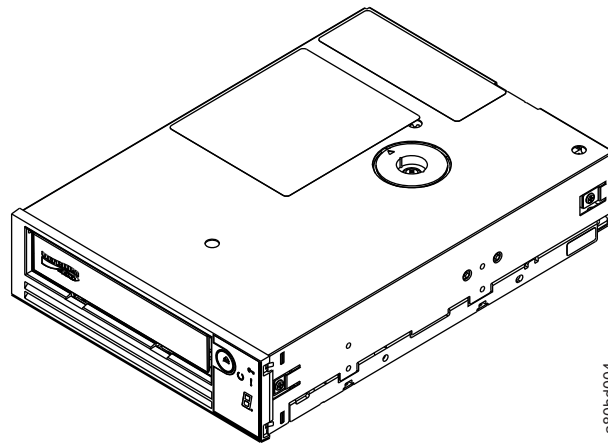
제 1 장 소개

- 『개요』
 - 1-2 페이지의 『SAS(Serial Attached SCSI) 인터페이스』
- 1-2 페이지의 『암호화』
- 1-3 페이지의 『스펙 및 기능』
- 1-4 페이지의 『테이프 백업 소프트웨어』
- 1-4 페이지의 『앞면 패널』
- 1-6 페이지의 『뒷면 패널』

개요

LTO PowerVault 테이프 드라이브는 개방형 시스템 환경에서 파일을 아카이브하거나 검색하고 데이터를 백업하거나 복원하도록 설계된 고성능, 고용량 테이프 스토리지 장치입니다. 드라이브를 시스템으로 통합할 수 있거나(내장형 모델) 개별적으로 포장된 데스크탑 장치로 제공할 수 있습니다(외장형 모델). LTO 제품 시리즈의 Dell PowerVault 테이프 드라이브에는 6개의 Generation이 있습니다.

그림 1-1은 테이프 드라이브의 내부 모델을 나타냅니다. 1-2 페이지의 그림 1-2는 개별적으로 구입한 테이프 드라이브의 외부 모델을 나타냅니다. 1-2 페이지의 그림 1-3는 랙 마운트 모델을 나타냅니다.



a80hd004

그림 1-1. PowerVault 내부 모델

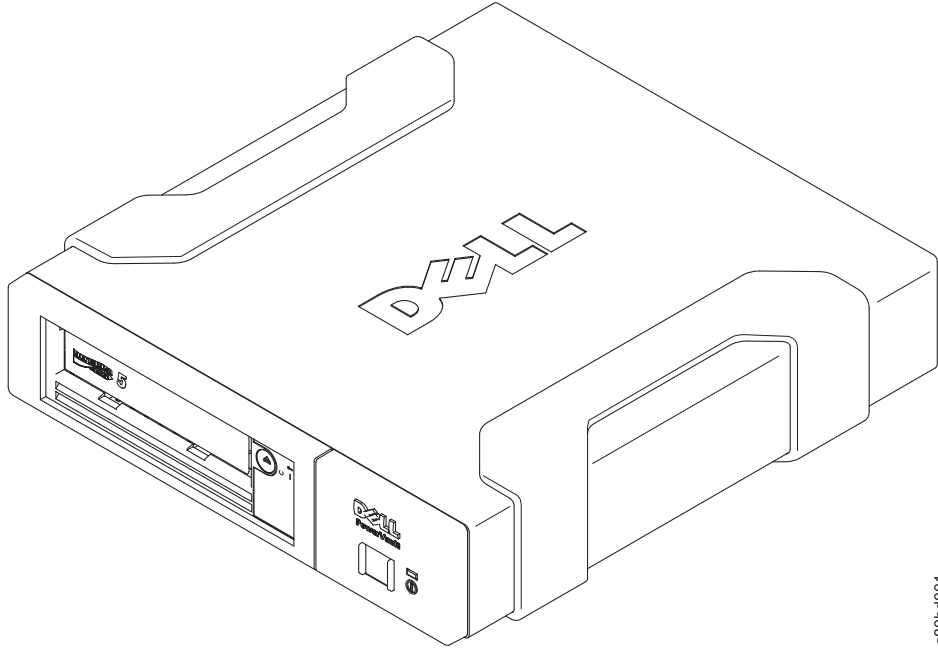


그림 1-2. PowerVault 외부 모델

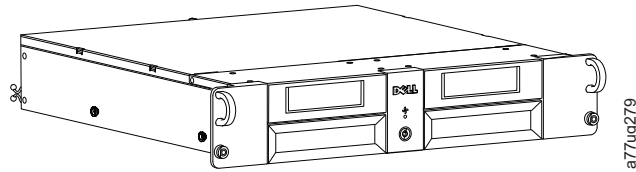


그림 1-3. PowerVault 랙 마운트 모델

SAS(Serial Attached SCSI) 인터페이스

SAS(Serial Attached SCSI) 인터페이스가 있는 드라이브는 제어기에 직접 링크할 수 있습니다. SAS 인터페이스는 기존의 SCSI 인터페이스와 더불어 다음과 같은 이점을 제공합니다.

- SAS는 더 얇고 긴 케이블을 사용하여 다른 크기와 유형을 가진 여러 장치(최대 128개)를 동시에 연결할 수 있습니다.
- 전이중 신호 전송 기능은 최대 6.0Gb/초를 지원합니다.
- 전원이 켜진 상태에서 SAS 드라이브를 연결할 수 있습니다.

암호화

테이프 드라이브에는 애플리케이션 관리 암호화(AME) 기능이 있습니다. 드라이브의 암호화 기능을 사용하려면 암호화 기능을 지원하는 애플리케이션이 있어야 합니다. 자세한 내용은 애플리케이션 지원 문서를 참조하십시오.

스펙 및 기능

스펙

표 1-1. LTO Generation 스펙.

PowerVault Generation				
스펙	LTO6	LTO5-140	LTO4-120	LTO3-80
기본 용량	2500GB	1500GB	800GB	400GB
2.5:1 압축 용량	6250GB	해당사항 없음	해당사항 없음	해당사항 없음
2:1 압축 용량	5000GB	3000GB	1600GB	800GB
최대 원시 데이터 전송 속도	160MB/s	140MB/s	120MB/s	80MB/s
최대 압축 데이터 전송 속도*	400MB/s	280MB/s	240MB/s	160MB/s
매체 파티셔닝 분할**	X	X	해당사항 없음	해당사항 없음
데이터 안전 모드**	X	X	해당사항 없음	해당사항 없음
암호화 상태 LED	X	X	해당사항 없음	해당사항 없음

* 압축으로 가정합니다. 실제 확인 용량 및 전송률은 데이터 세트에 따라 달라지며, 실제 압축 비율에 영향을 미칩니다. LTO6은 2.5:1 압축을 지원합니다. LTO5-140 이하는 2:1 압축을 지원합니다.

** 이 기능은 테이프 백업 소프트웨어에서 지원해야 사용 가능합니다.

기능

테이프 드라이브의 기능은 다음과 같습니다.

- 최상급 데이터 무결성을 위한 내장형 기록 후 판독 확인
- 초당 600MB의 버스트 데이터 전송률
- 512MB의 읽기/쓰기 캐시 메모리
- 인텔리전트 LTO-DC 이중 모드 압축 알고리즘
- 핀 선택 오류 복구 기능이 있는 이중 안전 장치 리더 캡처 메커니즘
- LTO 카트리지의 카트리지 메모리 읽기
- TapeAlert의 향상된 진단 프로그램 및 문제점 해결 지원
- 6GB Serial Attached SCSI 인터페이스 2개
- 속도 조정(시스템 데이터 전송 속도를 조정하기 위해서 드라이브 속도가 느려질 수 있습니다.)
- 에너지 보존을 위한 슬립 모드
- 뒤로 읽기 및 쓰기 호환성(Generation에 따라 다름)

- 공식 Ultrium LTO 로고가 있는 모든 카트리지와 호환 가능(Generation에 따라 다름). 자세한 정보는 1-3 페이지의 표 1-1의 내용을 참조하십시오.
- 공식 Ultrium LTO 로고가 있는 기타 LTO 테이프 드라이브와 테이프 교환
- WORM 매체를 사용한 WORM(Write Once Read Many) 지원
- LTO Ultrium 4, 5 및 6 매체를 사용한 데이터 암호화 기능
- 드라이브 펌웨어 및 덤프를 전용으로 전송하기 위한 이더넷 인터페이스(iSCSI 인터페이스가 아님)
- 이더넷 서비스 포트에서의 드라이브 진단 프로그램(iSCSI 인터페이스가 아님)

테이프 백업 소프트웨어

Dell PowerVault 테이프 드라이브를 지원하는 백업 소프트웨어가 필요합니다. 일반적으로, 원시 백업 애플리케이션(NTBackup 및 tar)은 테이프 드라이브의 전체 성능을 가져오는 데 필요한 데이터 스트림을 제공하지 않습니다. TapeAlert와 같이 기타 유용한 기능뿐만 아니라 보다 나은 메모리 관리를 제공하는 백업 애플리케이션을 사용하십시오. 최근에 지원된 소프트웨어 버전의 경우 Dell 지원 웹 사이트(<http://support.dell.com>) 또는 사용자의 백업 소프트웨어 공급업체 지원 사이트를 참조하십시오.

앞면 패널

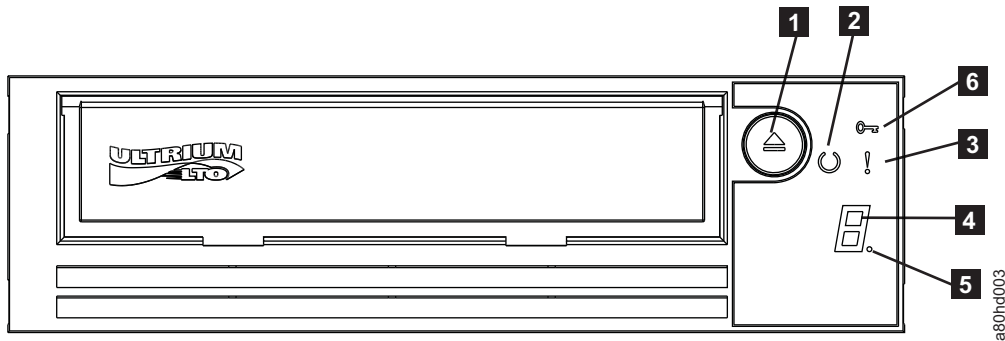


그림 1-4. 앞면 패널

1	로드 해제 단추	4	1비트 문자 표시장치(SCD)
2	준비/활성 LED	5	점 한 개
3	결함 LED	6	암호화 상태 LED

1. **로드 해제 단추.** 로드 해제 단추는 여러 가지 기능을 수행합니다. 이러한 기능은 3-1 페이지의 제 3 장 『테이프 드라이브 사용』에 자세하게 설명됩니다.

2. **준비/활성 LED.** Dell PowerVault LTO 테이프 드라이브의 앞 패널에는 테이프 드라이브 상태에 관한 정보를 제공하는 초록색 준비/활성 LED가 있습니다. LED에 불이 들어올 때 계속 불이 들어와 있거나 깜박일 수 있습니다. 자세한 설명은 표 1-2의 내용을 참조하십시오.
3. **결함 LED.** Dell PowerVault LTO 테이프 드라이브의 앞 패널에는 드라이브에 오류가 발생했으며 정상적인 작동 상태가 아니거나 청소가 필요함을 나타내는 황색 결함 LED가 있습니다. 자세한 설명은 표 1-2의 내용을 참조하십시오.
4. **1바이트 문자 표시장치(SCD).** 이 LED는 진단 프로그램/유지보수 기능, 오류 조건 및 정보 메시지에 1바이트 문자 코드를 표시합니다.
5. **점 한 개.** 이 1바이트 문자 표시장치는 일반 조작 시에는 공백 상태입니다. 점 한 개가 표시장치에 켜지고 깜박이면, 드라이브가 드라이브 메모리에 대한 중요한 기술 데이터 덤프를 작성한 것입니다.
6. **암호화 상태 LED.** 흰색 LED는 카트리지에 있는 모든 데이터(레이블 정보 제외)가 암호화되었음을 표시합니다. (LTO5 및 LTO6 카트리지 전용).

표 1-2. SCD, 준비/활성 LED 및 결함 LED 설명.




녹색 준비/활성 LED의 조건	황색 결함 LED의 조건	흰색 암호화 LED의 조건	SCD 패널의 조건	SCD Dot의 조건	LED 및 SCD 패널 그리고 SCD Dot 설명
꺼짐	꺼짐	꺼짐	꺼짐	꺼짐	테이프 드라이브에 전원이 없거나 전원이 꺼졌습니다.
단색	꺼짐	꺼짐	꺼짐 또는 	꺼짐	테이프 드라이브가 켜졌거나(단일 문자 표시에 단색  가 표시되는 경우) 청소가 필요한 것입니다.
초당 1회 깜박임	꺼짐	켜짐 또는 꺼짐	꺼짐	꺼짐	테이프 드라이브가 테이프에서 읽기, 테이프에 쓰기, 테이프 되감기, 테이프에서 데이터의 위치 찾기, 테이프 로드 및 테이프를 로드 해제하는 중입니다. 이러한 드라이브 조작 과정에서 카트리지의 모든 데이터가 암호화되면 암호화 LED가 켜집니다. 또한 테이프 드라이브가 전원 켜기 주기 중에 카트리지를 포함하고 있는 경우, 준비/활성 LED이 녹색으로 깜박입니다. 이 경우, 드라이브가 POST를 완료하면 천천히 테이프 되감기가 수행됩니다. 이 프로세스를 수행하는 데 13분 정도 걸립니다. 드라이브가 복구를 완료하고 읽기 또는 쓰기 조작 준비가 되면 준비/활성 LED가 중지됩니다. 카트리지를 꺼내려면 로드 해제 단추를 누르십시오.
꺼짐	켜짐/단색	꺼짐	단색	켜짐/꺼짐	테이프 드라이브가 유지보수 모드이거나 유지보수 모드 옵션 9에서 SCD에 대한 오류 코드를 표시합니다.
꺼짐	단색	꺼짐	초당 1회 깜박임	켜짐/꺼짐	유지보수 모드에서 선택된 옵션이 실행 중입니다.

표 1-2. SCD, 준비/활성 LED 및 결합 LED 설명 (계속).

녹색 준비/활성 LED의 조건	황색 결합 LED의 조건	흰색 암호화 LED의 조건	SCD 패널의 조건	SCD Dot의 조건	LED 및 SCD 패널 그리고 SCD Dot 설명
꺼짐	초당 1회 깜박임	꺼짐	단색	꺼짐	오류가 발생한 것이며 테이프 드라이브 또는 매체에 서비스가 필요하거나 청소가 필요합니다. 1바이트 문자 표시장치의 코드를 참조한 다음, 문제점 해결 절의 오류 코드 테이블로 이동하여 오류 코드의 의미를 판별하십시오. SCD에  가 표시되면 크리닝 카트리지를 로드해야 합니다.
꺼짐	초당 2회 깜박임	꺼짐	꺼짐	꺼짐	드라이브가 펌웨어를 갱신하는 중입니다.
꺼짐	2초당 1회 깜박임	꺼짐	꺼짐	꺼짐	드라이브에서 오류를 발견하여 펌웨어 복구를 수행하고 있습니다. 자동으로 다시 설정됩니다.

뒷면 패널

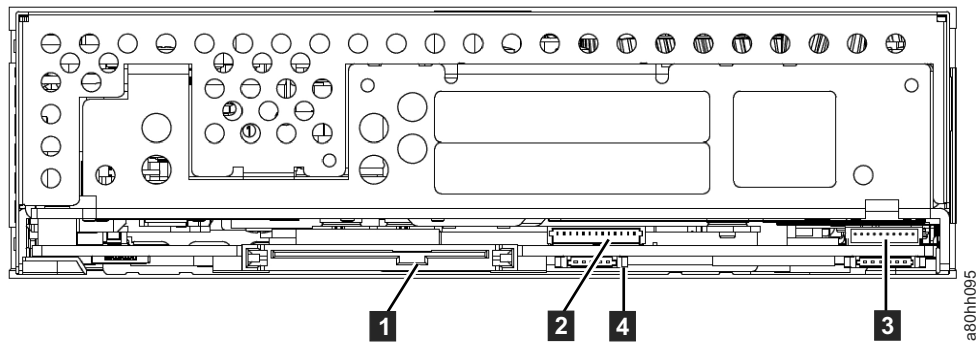


그림 1-5. 내장 SAS 테이프 드라이브의 뒷 패널

- | | | | |
|----------|--|----------|------------------------|
| 1 | SAS 커넥터 | 3 | 라이브러리 인터페이스 |
| 2 | 이더넷 - 펌웨어 및 덤프 전용으로 전송하기 위한 용도 (iSCSI가 아님) | 4 | 라이브러리 드라이브 슬레드의 LED 제어 |

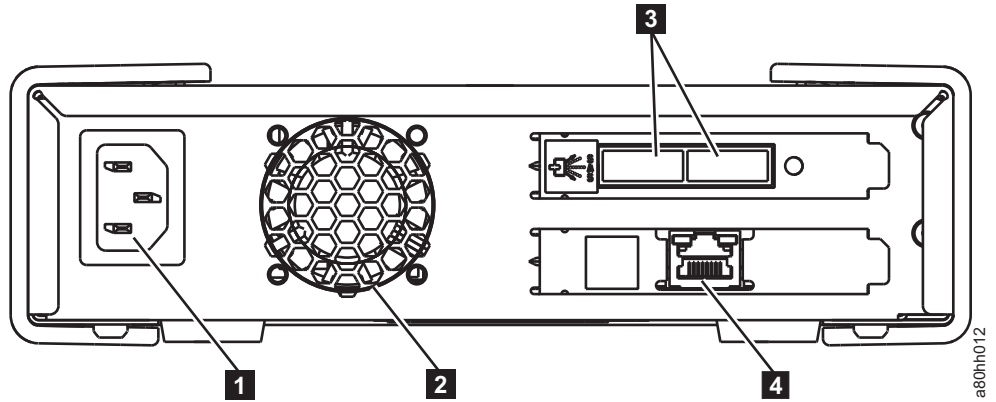


그림 1-6. 외장 SAS 테이프 드라이브의 뒷 패널

- | | | | |
|----------|--------|----------|---|
| 1 | 전원 커넥터 | 3 | SAS 커넥터 |
| 2 | 팬 격납장치 | 4 | 이더넷 - 펌웨어 및 덤프 전용으로 전송하기 위한 용도(iSCSI가 아님) |

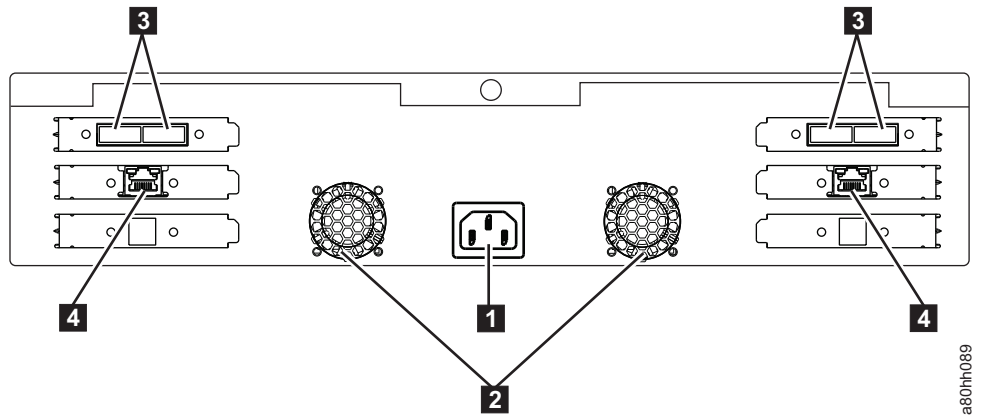


그림 1-7. 랙 마운트 테이프 드라이브의 뒷 패널

- | | | | |
|----------|--------|----------|---|
| 1 | 전원 커넥터 | 3 | SAS 커넥터 |
| 2 | 팬 격납장치 | 4 | 이더넷 - 펌웨어 및 덤프 전용으로 전송하기 위한 용도(iSCSI가 아님) |

제 2 장 테이프 드라이브 설치

- 『사전 설치된 내장형 드라이브』
- 『내장형 드라이브 설치』
 - 2-2 페이지의 『내장형 드라이브 설치 - 단계별 지시사항』
- 2-6 페이지의 『외장 드라이브 및 랙 마운트 드라이브 설치』
 - 2-6 페이지의 『외장 드라이브 설치 - 단계별 지시사항』
- 2-9 페이지의 『드라이브 조작 확인』
- 2-9 페이지의 『장치 드라이버 로드』
- 2-9 페이지의 『이더넷 서비스 포트 프로시저』

사전 설치된 내장형 드라이브

Dell은 시스템의 일부로 운송되는 내장형 테이프 드라이브의 설치 및 설정 지시사항을 제공합니다. 시스템에 테이프 백업 소프트웨어가 포함되어 있는 경우, 소프트웨어에 포함된 설치 지시사항을 참조하십시오.

최근에 지원된 소프트웨어 버전의 경우 Dell 지원 웹 사이트(<http://support.dell.com>) 또는 사용자의 백업 소프트웨어 공급업체 지원 사이트를 참조하십시오.

내장형 드라이브 설치

내부 테이프 드라이브가 사전 설치되어 있지 않은 경우, 설치 지시사항은 다음 절에 설명되어 있습니다.

드라이브 설치 — 전제조건

Dell PowerVault 테이프 드라이브는 버스트 전송률이 초당 600MB인 6GB SAS 장치입니다. 이 테이프 드라이브에 전용 SAS 호스트 버스 어댑터를 사용할 것을 권장합니다.

베이 장착

PowerVault 테이프 드라이브를 설치하려면 높이가 5.25인치인 업계 표준 Half Height 베이가 필요합니다. 지원되는 유일한 마운팅 구성은 지면과 병렬인 기본 드라이브를 사용해 가로로 설치하거나 지면과 병렬인 드라이브의 왼쪽 또는 오른쪽에 세로로 설치하는 것입니다.

시스템용 Dell 문서에서 제공된 지시사항에 따라서 드라이브를 설치하고 구성하십시오.

하드웨어 장착

대부분의 시스템은 테이프 드라이브를 장착하기 위해서 트레이 또는 레일을 사용합니다. 장착 하드웨어가 사전 설치된 경우, 장착 베이에 드라이브를 밀어 넣기만 하면 됩니다. 일부 시스템의 경우, 슬라이드 또는 레일을 사용하지 않으므로 나사로 올바른 위치에 드라이브를 고정해야 합니다.

내장형 드라이브 설치 - 단계별 지시사항

프로시저

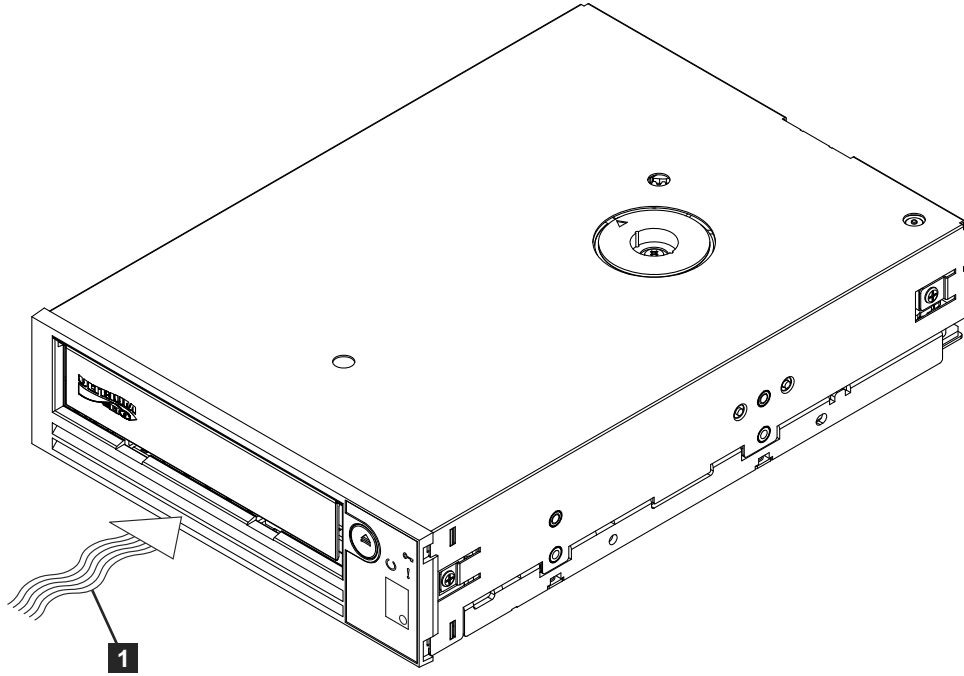
1. 드라이브 포장 개봉

테이프 드라이브를 풀고 포장된 박스를 보관하십시오. 서비스를 받기 위해 장치를 되돌려 보내는 경우 다시 포장해야 합니다.

포장을 푼 후 드라이브 온도가 운영 환경 온도와 다르면 잠시 기다려야 합니다. (공기 흡입구 근처의 베즐 앞에서 측정됩니다. 2-3 페이지의 그림 2-1의 **1** 참조.) 권장된 시간은 드라이브를 푼 지 4시간 또는 육안으로 응축이 증발된 이후 1시간이며, 어느 것이든 시간이 많이 소요됩니다. 드라이브를 새로운 환경에 맞추려면 다음과 같은 방법을 적용하십시오.

- 드라이브가 운영 환경보다 춥고 습기가 많은 경우 드라이브에서 응축이 발생하여 손상될 수 있습니다. 드라이브가 운영 온도 범위로 높아지면(섭씨 10도 또는 화씨 50도 이상) 응축의 위험이 없으므로(건조한 공기), 전원을 30분 동안 켜서 보다 빨리 드라이브 온도를 높이십시오. 데이터가 포함된 테이프를 삽입하기 전에 드라이브를 테스트하기 위해 스크래치 테이프를 사용하십시오.
- 드라이브가 운영 환경보다 온도가 높으면, 테이프는 드라이브 헤드에 달라붙을 수 있습니다. 드라이브가 운영 온도 범위(섭씨 40도 또는 화씨 104도 미만)로 낮아지면, 30분 동안 공기를 순환시켜 보다 빨리 드라이브 온도를 식히십시오. 데이터가 있는 테이프를 삽입하기 전에 드라이브의 전원을 켜고 테스트를 위해 스크래치 테이프를 사용하십시오.

드라이브 온도가 권장된 운영 범위 내에 있거나 습기가 응축을 발생시킬 만큼 충분한지 확실하지 않을 경우, 드라이브가 새로운 환경에 적응하려면 전체 4시간이 필요합니다.



a60hd002

그림 2-1. 공기 흡입구

1 공기 흡입구

2. 시스템에서 전원 끄기

- a. 시스템의 전원을 끄십시오.
- b. 전기 콘센트 및 시스템에서 모두 전원 코드 연결을 끊으십시오.

3. 시스템에서 베이 장착 준비

주의:

상해 또는 시스템이나 테이프 드라이브 손상을 방지하려면 드라이브를 설치하기 전에 시스템 전원 코드가 분리되어 있는지 확인하십시오.

테이프 드라이브를 수신하려면 베이 장착 준비 방법에 대한 지시사항에 관련된 시스템의 문서를 참조하십시오.

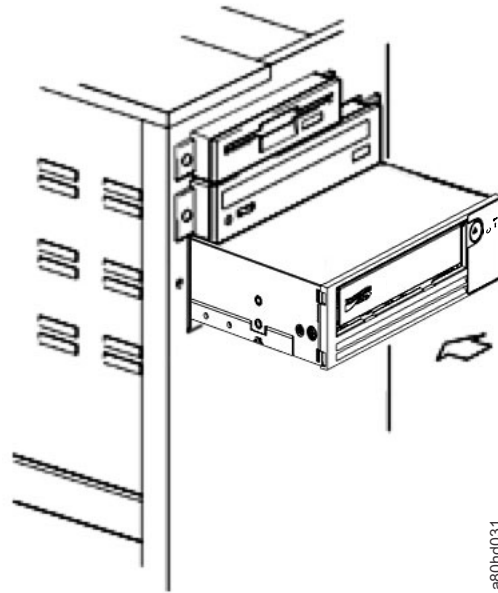
4. 하드웨어 장착 연결

테이프 드라이브를 설치하는 데 특수한 레일 또는 다른 하드웨어를 필요로 하는 시스템인 경우, 이 단계에서 레일 또는 다른 하드웨어를 테이프 드라이브에 장착하십시오.

시스템에서 특수한 장착 하드웨어를 필요로 하지 않으면 5단계를 수행하십시오.

5. 드라이브 설치

그림 2-2에 표시된 바와 같이, 트레이 또는 레일을 베이의 슬롯에 맞추어 개방형 베이에 테이프 드라이브를 밀어 넣으십시오.



a80hd031

그림 2-2. 드라이브 설치

시스템에서 장착 하드웨어를 사용하지 않는 경우, 새시의 구멍이 테이프 드라이브 옆에 있는 구멍과 맞추어져 있는지 확인하십시오(그림 2-3 참조).

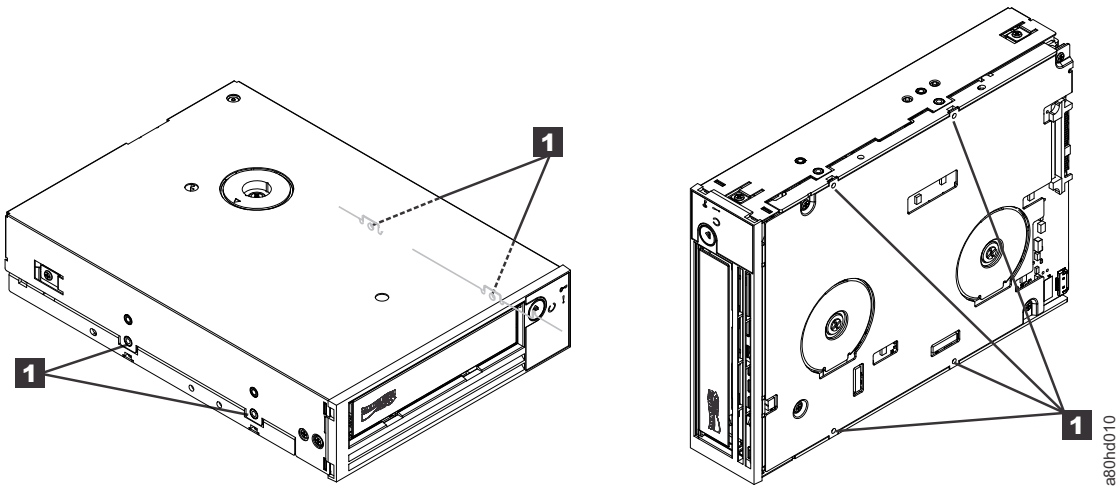


그림 2-3. 테이프 드라이브의 장착 구멍

1

M-3 장착 나사 구멍

케이블을 연결하려면 드라이브를 이동해야하기 때문에 이 지점에서 드라이브를 나사로 조이지 마십시오.

6. SAS 케이블 연결

그림 2-4에 표시된 것처럼 시스템 SAS 케이블을 드라이브 SAS 커넥터에 연결하십시오.

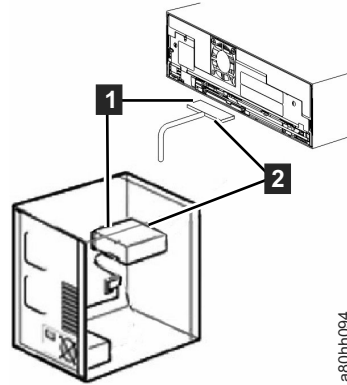


그림 2-4. SAS 케이블 연결

- 1** SAS 케이블
- 2** 전원 케이블

7. 드라이브 고정

2-6 페이지의 그림 2-5에 표시된 것처럼 이제 테이프 드라이브를 시스템에 고정할 수 있습니다. 여러 방법을 사용하여 드라이브를 고정할 수 있습니다. 드라이브가 레일 또는 슬레드에 있는 경우 제자리로 밀어 넣으십시오. 드라이브가 매체 베이로 삽입되는 일부 시스템의 경우에는 시스템에 직접 나사로 조여 연결해야 합니다.

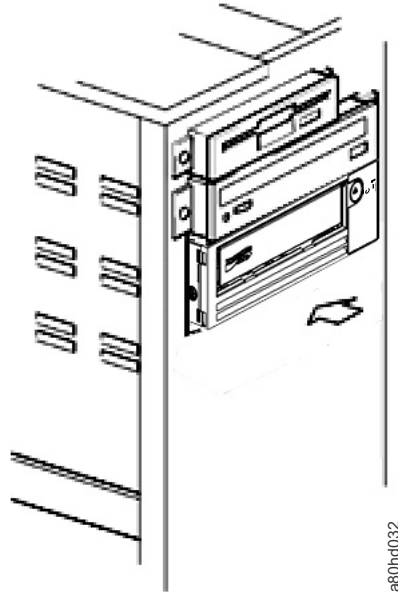


그림 2-5. 드라이브 장착

8. 호스트 시스템 전원 및 테스트 전원을 테이프 드라이브에 연결

시스템과 전기 콘센트에 전원 코드를 연결하십시오. 시스템의 전원을 켜는 동안 다음 표시기를 관찰하여 드라이브에 전원이 공급되는지 확인하십시오.

- a. 1바이트 문자 표시장치에서 무작위 문자를 연속으로 표시합니다.
- b. 1바이트 문자 표시장치가 비어 있습니다(빛이 없음).
- c. 결합 LED가 켜진 다음 준비/활성 LED가 단색으로 켜집니다.

외장 드라이브 및 랙 마운트 드라이브 설치

드라이브 설치 — 전제조건

SAS 테이프 드라이브의 버스트 전송률은 초당 600MB입니다. 테이프 드라이브에 전용 호스트 버스 어댑터를 사용할 것을 권장합니다.

시스템에 SAS 호스트 어댑터 또는 테이프 드라이브를 지원하는 드라이버 소프트웨어가 설치된 마더보드(사용 가능한 경우)의 SAS 제어기가 제대로 설치 및 구성되어 있어야 합니다. RAID 제어기 채널에 연결하지 마십시오. RAID 제어기 채널은 디스크 드라이브 전용입니다.

외장 드라이브 설치 - 단계별 지시사항

프로시저

1. 테이프 드라이브 배치

시스템의 사용하기 편리한 위치에 테이프 드라이브를 배치하십시오. 전원 코드의 길이와 SAS 케이블의 길이를 고려하여 배치하십시오. 권장되는 위치는 다음과 같습니다.

- 사람들이 많이 지나다니는 지역, 특히 바닥에 카페트가 깔린 경우 멀리 떨어진 곳에 설치하십시오.
- 토너 및 종이 먼지를 방지하기 위해 복사 방 외부에 설치하십시오. 모든 장치 옆에 종이류를 두지 마십시오.
- 복도, 창문, 팬, 에어컨과 같은 공기의 이동으로부터 멀리 떨어지십시오.
- 바닥에 바로 설치하지 마십시오.
- 테이프 카트리지를 쉽게 삽입할 수 있는 장소에 설치하십시오.

다음 장착 위치만 지원됩니다.

- 외장 드라이브에 대해 수평 또는 수직으로 설치하십시오.
- 랙 마운트 드라이브에 대해 수평으로 설치하십시오.

주의: 외부 테이프 드라이브 위에 물건을 쌓아 올리면 안됩니다. 장치의 맨 위에 아무 것도 두지 마십시오.

2. 전원 연결

외부 Dell PowerVault 테이프 드라이브의 동작 전압 범위는 100–240V (50–60Hz)입니다. 조정이 필요하지 않습니다. 전원 공급장치에 드라이브를 연결하려면 다음을 드라이브 수행하십시오.

- a. 전원 케이블을 드라이브의 뒷 패널에 있는 소켓에 연결하십시오.
- b. 전원 케이블의 다른 끝 부분을 접지된 전기 콘센트에 연결하십시오.
- c. 전원 켜기/끄기 단추를 눌러 테이프 드라이브의 전원을 켜십시오. 테이프 드라이브에서 POST를 실행하면 드라이브 헤드를 제외한 모든 하드웨어를 확인합니다.

3. SAS 케이블 연결

SAS 케이블의 한쪽 끝을 시스템에 설치된 SAS 호스트 어댑터 카드에 연결하십시오. SAS 케이블의 다른 쪽 끝을 테이프 드라이브 뒷 패널에 있는 SAS 커넥터에 연결하십시오. 케이블의 길이는 최대 5m(16.4ft)입니다. 이 구성은 2-8 페이지의 그림 2-6에 표시됩니다.

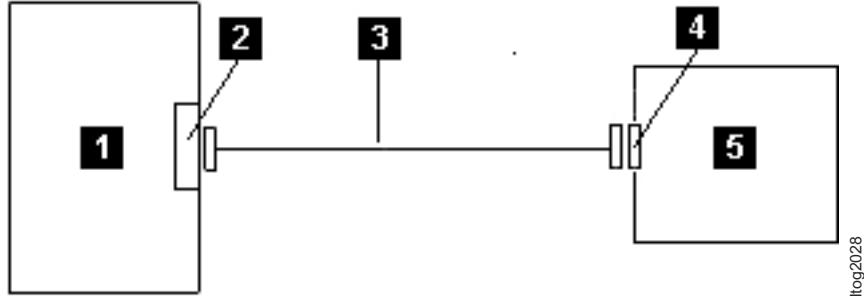


그림 2-6. SAS 케이블 연결

- | | | | |
|----------|----------------|----------|--------------|
| 1 | 시스템 | 4 | 드라이브 SAS 커넥터 |
| 2 | SAS 호스트 어댑터 카드 | 5 | 테이프 드라이브 |
| 3 | SAS 케이블 | | |

테이프 드라이브에 두 번째 시스템을 연결하려면 두 번째 시스템에 설치한 SAS 호스트 어댑터에 두 번째 SAS 케이블의 한쪽 끝을 연결하십시오. 두 번째 SAS 케이블의 다른 쪽 끝을 테이프 드라이브 뒷 패널의 다른 SAS 포트에 연결하십시오. 이 구성은 그림 2-7에 표시됩니다.

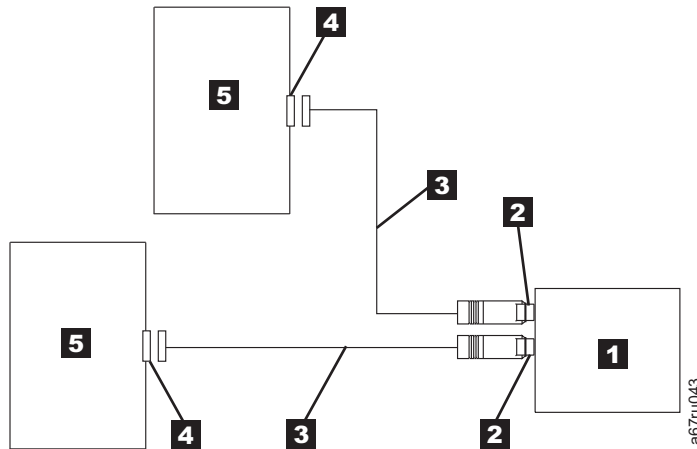


그림 2-7. 두 개의 SAS 호스트를 한 개의 테이프 드라이브에 연결

- | | | | |
|----------|---------------------|----------|----------------|
| 1 | 테이프 드라이브 | 4 | SAS 호스트 어댑터 카드 |
| 2 | 드라이브 샤프트(shaft) 커넥터 | 5 | 시스템 |
| 3 | SAS 케이블 | | |

참고: SCSI와 달리 SAS 아키텍처에서는 데이지 변경을 지원하지 않습니다.

4. 호스트에 테이프 드라이브 구성

테이프 드라이브의 전원을 켜십시오. 테이프 드라이브를 구성하려면 시스템 및 애플리케이션 소프트웨어 매뉴얼을 참조하십시오.

드라이브 조작 확인

드라이브 하드웨어를 설치한 다음, 중요한 데이터를 저장하기 전에 제대로 작동하는지 확인하십시오. 시스템을 켜십시오. 외부 드라이브의 경우, 시스템을 켜기 전에 드라이브를 켜십시오.

테이프 드라이브에서 드라이브 헤드를 제외한 모든 하드웨어를 검사하는 POST(Power-On Self Test)를 실행합니다. 1바이트 문자 표시장치는 무작위 문자를 연속으로 표시한 다음, 공백이 됩니다(빛이 없음). 결합 LED가 한 번 깜박인 다음 준비/활성 LED가 단색으로 켜집니다.

테이프 드라이브 설치가 완료되었는지 확인하십시오. 테이프 백업 소프트웨어 애플리케이션의 지시사항에 따라 테이프에 테스트 데이터 쓰기, 테이프에서 테스트 데이터 읽기 및 테이프에서 읽은 데이터를 디스크의 원본 데이터와 비교하십시오.

장치 드라이버 로드

Microsoft Windows Server

이 섹션에서는 테이프 드라이브용 Microsoft® Windows Server® 장치 드라이버를 설치하는 방법을 설명합니다.

주의: 일부 백업 소프트웨어 애플리케이션은 장치 드라이버를 로드할 필요가 없습니다. 일부 경우에 장치 드라이버를 설치하면 충돌이 발생하여 애플리케이션이 제대로 작동하지 않을 수 있습니다. 장치를 로드하기 전에 각각의 애플리케이션에 대한 문서를 참조하십시오. 최신 드라이버는 <http://support.dell.com>에 있습니다.

이더넷 서비스 포트 프로시저

이더넷 인터페이스를 이용한 드라이브 펌웨어 업데이트

참고: 드라이브는 제한된 버전의 FTP 프로토콜을 사용하여 이더넷 인터페이스에서 통신합니다. 드라이브와 통신할 경우, DOS 명령 프롬프트 같은 간단한 명령행 FTP 세션을 사용할 것을 권장합니다. 본 제품은 어떠한 수단을 이용해서도 공용 통신망의 인터페이스에 직접 또는 간접적으로 연결할 수 없습니다. IP 주소가 고객 LAN으로 변경되었거나 DHCP가 새 주소를 획득한 경우에도 테이프 드라이브의 기본 주소를 계속 사용할 수 있습니다. 조작에서 고객 LAN 주소를 기본으로 사용하기 때문에 LAN 충돌이 발생하지 않습니다. 기본 주소는 기본 주소가 있는 다른 드라이브와 충돌하지 않습니다. 드라이브가 온라인 상태가 되면 드라이브에서 기본 주소가 LAN에 있는지 다른 드라이브가 활성 상태일 때 활성이 되지 않

는지 확인합니다. 이는 허용 가능한 조작이며 일부 경우 다중 드라이브 LAN이 접속 가능한 기본 주소가 있는 다른 드라이브를 참조할 수 있습니다.

1. 웹에서 최신 드라이브 펌웨어를 가져오십시오. <http://support.dell.com>으로 이동하십시오.
2. 이더넷 패치 케이블을 드라이브의 이더넷 인터페이스와 컴퓨터에 연결하십시오. 전자기 내성 요구사항을 충족하려면, 피복된 이더넷 케이블이 필요합니다.
3. 드라이브와 컴퓨터 간에 FTP 세션을 작성하십시오. 드라이브의 기본 IP 주소: **169.254.0.3**.
4. 사용자 프롬프트에서 *guest*를 입력하고 나서 **Enter**를 누르십시오.
5. 암호 프롬프트에서 **Enter**를 누르십시오. 응답은 필요하지 않습니다.
6. *bin*을 입력하여 통신 모드를 바이너리로 설정하십시오.
7. *put* 펌웨어 이름을 입력하여 펌웨어를 드라이브로 전송하십시오. 펌웨어 이름을 실제 펌웨어 파일 이름으로 바꾸십시오. 전송이 완료되고 FTP 세션이 닫히면 드라이브가 자동으로 다시 설정됩니다. *quit*을 입력하여 FTP 세션을 종료하십시오.
8. 드라이브가 다시 설정되고 나면 드라이브에 새 펌웨어가 로드됩니다.
9. 드라이브의 이더넷 인터페이스에서 이더넷 패치 케이블을 제거하십시오.

이더넷 인터페이스를 사용하여 드라이브 덤프 캡처

드라이브 덤프를 캡처하는 또 다른 방법은 이더넷 포트를 이용하는 것입니다. 이더넷 인터페이스를 이용하여 드라이브에서 덤프를 캡처하려면 아래의 단계를 따르십시오.

참고: 드라이브는 제한된 버전의 FTP 프로토콜을 사용하여 이더넷 인터페이스에서 통신합니다. 드라이브와 통신할 경우, DOS 명령 프롬프트 같은 간단한 명령행 FTP 세션을 사용할 것을 권장합니다. 본 제품은 어떠한 수단을 이용해서도 공용 통신망의 인터페이스에 직접 또는 간접적으로 연결할 수 없습니다.

1. 이더넷 패치 케이블을 드라이브의 이더넷 인터페이스와 컴퓨터에 연결하십시오. 전자기 내성 요구사항을 충족하려면, 피복된 이더넷 케이블이 필요합니다.
2. 드라이브와 컴퓨터 간에 FTP 세션을 작성하십시오. 드라이브의 기본 IP 주소: **169.254.0.3**.
3. 사용자 프롬프트에서 *guest*를 입력하고 나서 **Enter**를 누르십시오.
4. 암호 프롬프트에서 **Enter**를 누르십시오. 응답은 필요하지 않습니다.
5. *bin*을 입력하여 통신 모드를 바이너리로 설정하십시오.
6. *mget *.dmp*를 입력하여 드라이브 덤프를 컴퓨터로 전송하십시오. 덤프가 이미 있는 경우 드라이브에 덤프 이름과 이 덤프를 컴퓨터에 전송할지 여부를 확인하는 메시지가 표시됩니다. *y*를 입력하여 기존 덤프를 전송하거나 *n*을 입력하여 이 덤프 작업을 건너뛰십시오. 그러면 드라이브에서 강제 덤프를 할 것인지 여부를 확인하는

메시지가 표시됩니다. *y*를 입력하여 강제로 덤프를 하고 강제로 덤프된 파일을 컴퓨터로 전송하거나 *n*을 입력하여 강제 덤프를 건너뛰십시오.

7. *quit*을 입력하여 FTP 세션을 종료하십시오.
8. 드라이브의 이더넷 인터페이스에서 이더넷 패치 케이블을 제거하십시오.

제 3 장 테이프 드라이브 사용

- 『드라이브 조작』
- 3-2 페이지의 『카트리지 로드, 로드 해제 및 쓰기 방지』
- 3-6 페이지의 『테이프 카트리지 주의사항』
- 3-8 페이지의 『테이프 청소 메커니즘』

드라이브 조작

앞 패널에서 전원 켜기/끄기 단추를 눌러 외부 드라이브를 켜십시오(그림 3-1). 앞 패널에서 전원 켜기/끄기 단추를 눌러 랙 마운트 드라이브를 켜십시오(그림 3-2). 테이프 드라이브에서 POST를 실행합니다. 하드웨어 자체 테스트 마지막에 준비/활성 LED가 단색인 녹색이어야 합니다.

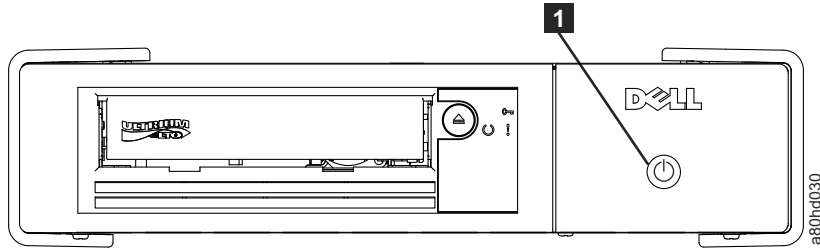


그림 3-1. 외장형 드라이브 켜기

1 전원 켜기/끄기 단추

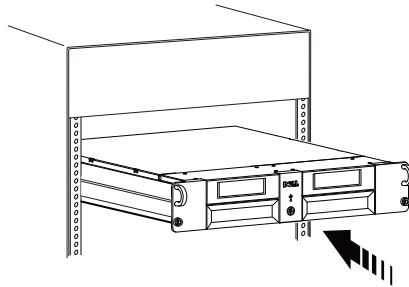


그림 3-2. 랙 마운트 드라이브 켜기

드라이브 다시 설정

드라이브와 시스템의 전원을 끄지 않고 드라이브를 다시 설정할 수 있습니다. 드라이브가 응답을 멈춘 경우에 필요합니다. 이를 실행하려면 테이프 드라이브 앞 패널의 로드

해제 단추를 누른 상태로 10초 동안 유지하십시오(그림 3-3). 드라이브는 중요한 기술 데이터 덤프를 드라이브 메모리에 강제로 실행하고 기존의 덤프를 겹쳐 씁니다. 드라이브가 다시 시동된 다음 통신이 가능합니다.

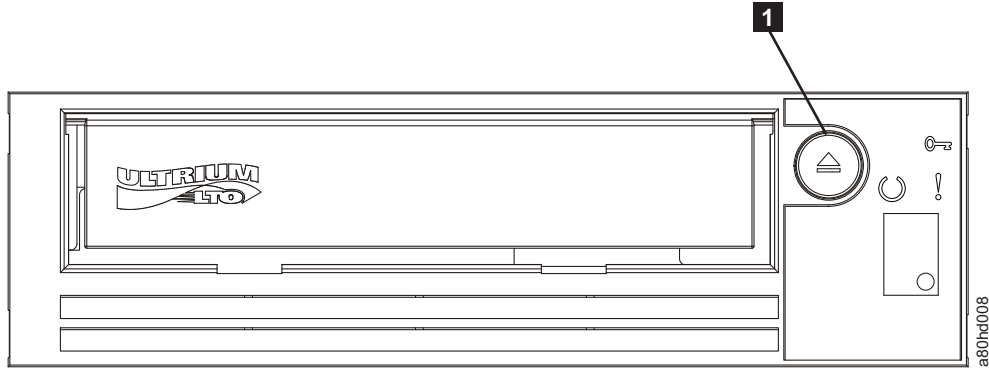


그림 3-3. 드라이브 다시 설정

1

로드 해제 단추

카트리지 로드, 로드 해제 및 쓰기 방지

LTO Ultrium 표준에서 지정된 대로 드라이브가 있는 LTO Ultrium 형식 카트리지만 사용하십시오. 카트리지의 레이블 영역에는 한 개의 레이블만 붙일 수 있습니다. 표준 레이블만 사용하십시오. 카트리지의 레이블 영역이 아닌 곳에 어떤 것도 붙이지 마십시오.

Dell PowerVault LTO 테이프 드라이브는 이런 제품의 카트리지와 호환 가능합니다 (호환 가능한 매체 유형에서 지원되는 기능 참조). 다음은 다른 호환 가능한 매체 유형에서 지원되는 기능에 대한 설명입니다.

표 3-1. 호환 가능한 매체 유형의 지원 기능.

LTO Cartridge Generation	테이프 길이 (명목상)(m)	데이터 용량(원시)(GB ¹)	데이터 용량(압축)(GB ¹)	PowerVault Generation LTO6	PowerVault Generation LTO5	PowerVault Generation LTO4	PowerVault Generation LTO3
6	846	2500	6250	예	아니오	아니오	아니오
6 WORM	846	2500	6250	예	아니오	아니오	아니오
5	846	1500	3000	예	예	아니오	아니오
5 WORM	846	1500	3000	예	예	아니오	아니오
4	820	800	1600	RO	예	예	아니오
4 WORM	820	800	1600	RO	예	예	아니오
3	680	400	800	아니오	RO	예	예
3 WORM	680	400	800	아니오	RO	예	예

표 3-1. 호환 가능한 매체 유형의 지원 기능 (계속).

LTO Cartridge Generation	테이프 길이 (명목상)(m)	데이터 용량(원시)(GB ¹)	데이터 용량(압축 ²)(GB ¹)	PowerVault Generation LTO6	PowerVault Generation LTO5	PowerVault Generation LTO4	PowerVault Generation LTO3
2	609	200	400	아니오	아니오	RO	예
1	609	100	200	아니오	아니오	아니오	RO
1	319	50	100	아니오	아니오	아니오	RO
1	203	30	60	아니오	아니오	아니오	RO
1	97	10	20	아니오	아니오	아니오	RO

¹1GB = 1 000 000 000바이트.

²압축 비율

- 2.5:1 = LTO6
- 2:1 = LTO5, LTO4 및 LTO3

³RO = 읽기 전용

그림 3-4는 LTO Ultrium 데이터 카트리지 및 해당 구성요소를 보여 줍니다.

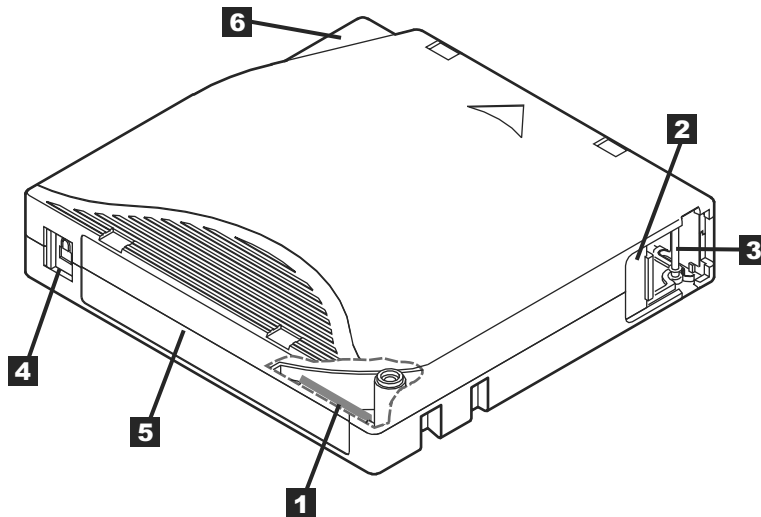


그림 3-4. LTO Ultrium 데이터 카트리지

- | | | | |
|----------|--------------|----------|---------|
| 1 | LTO 카트리지 메모리 | 4 | 삽입 부분 |
| 2 | 레이블 부분 | 5 | 카트리지 도어 |
| 3 | 쓰기 방지 스위치 | 6 | 리더 핀 |

테이프 카트리지 로드

1. 테이프 드라이브가 켜져 있는지 확인하십시오. (준비/활성 LED가 단색의 녹색입니다.)
2. 쓰기 방지 스위치(*Ultrium LTO 데이터 카트리지의* **3** 참조)가 올바르게 설정되었는지 확인하십시오. (3-5 페이지의 『테이프 카트리지에서 쓰기 방지 스위치 설정』 참조).
3. 사용자가 쓰기 방지 스위치를 볼 수 있도록 카트리지를 잡으십시오.
4. 카트리지를 테이프 로드 부분으로 밀어넣으십시오(그림 3-5 참조).테이프 드라이브는 카트리지를 자동으로 로드합니다.
 - 카트리지가 이미 방출된 상태에서 다시 삽입하려면, 먼저 카트리지를 제거한 다음 다시 삽입하십시오.
 - 카트리지가 이미 로드되어 있는 상태에서 전력을 순환하면(전원을 끈 다음 켜기), 카트리지가 자동으로 방출되지 않습니다. 드라이브의 전원이 다시 켜지면 카트리지가 로드된 위치로 복구됩니다.

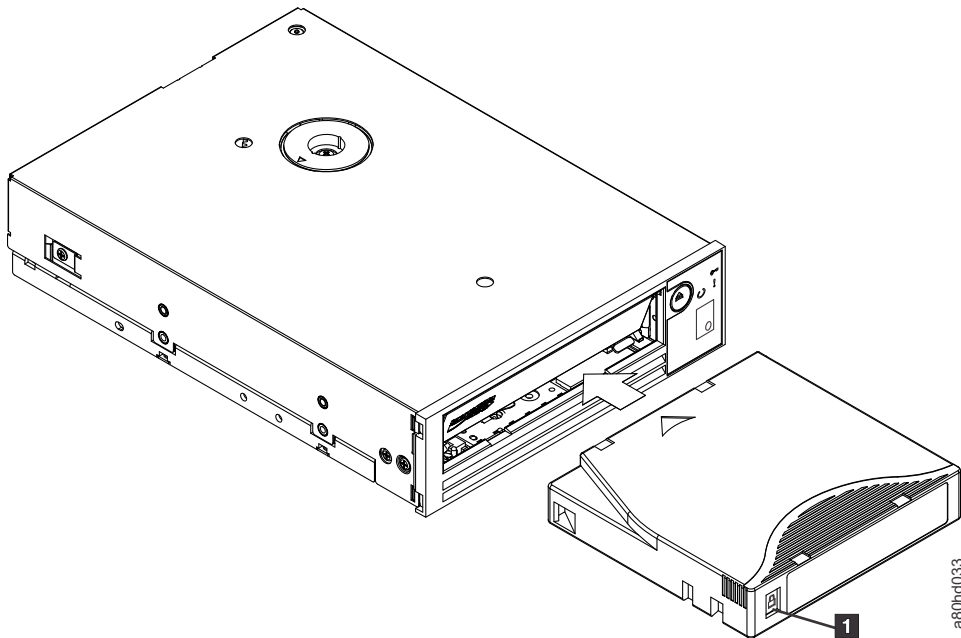


그림 3-5. 로드

1 쓰기 방지 스위치

테이프 카트리지 로드 해제

1. 테이프 드라이브가 켜져 있는지 확인하십시오. (준비/활성 LED가 단색의 녹색입니다.)

2. 로드 해제 단추를 누르십시오(3-2 페이지의 그림 3-3의 **1** 참조). 드라이브에서 테이프를 되감고 카트리지를 방출합니다. 테이프를 되감는 동안 준비/활성 LED가 녹색으로 깜박이며, 카트리지가 방출되기 전에 중지됩니다.
3. 카트리지가 방출되면 카트리지를 잡아서 빼내십시오.

테이프 카트리지를 로드 해제할 때마다, 테이프 드라이브는 카트리지 메모리에 모든 해당 정보를 기록합니다.

주의: 드라이브 활성 표시기가 켜져 있는 동안에는 테이프 카트리지를 제거하지 마십시오.

테이프 카트리지에서 쓰기 방지 스위치 설정

주의: 쓰기 방지는 전체 지우기 또는 자장 제거로 카트리지 지워지는 것을 피할 수 없습니다. Ultrium 형식 카트리지를 전체적으로 지우지 마십시오. 이것은 이전에 기록된 서보(servo) 정보를 파괴하고 카트리지를 사용 불가능하게 합니다. 카트리지를 지울 때는 항상 백업 소프트웨어의 long 또는 quick 지우기 명령을 사용하십시오.

테이프 카트리지의 쓰기 방지 스위치의 위치(그림 3-6)로 테이프에 쓰기가 가능한지 판별됩니다.

- 스위치가 잠금으로 설정되면(잠금된 자물쇠), 데이터를 테이프에 쓸 수 없습니다.
- 스위치가 잠금 해제로 설정되면(잠금 해제된 자물쇠 또는 검은색 공백), 데이터를 테이프에 쓸 수 있습니다.

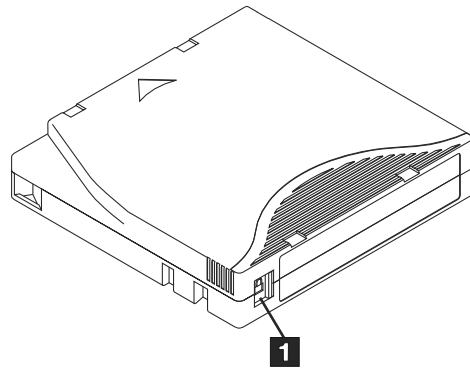


그림 3-6. 쓰기 방지 스위치 설정

1 쓰기 방지 스위치

스위치를 설정하려면, 원하는 위치의 왼쪽 또는 오른쪽으로 밀어넣으십시오.

주의: 항상 드라이브에 카트리지를 로드하기 전에 먼저 쓰기 방지 탭을 설정하십시오. 카트리지를 로드한 후에 탭을 설정하면 예기치 못한 결과가 발생할 수 있으며 드라이브 오류 또는 백업 실패의 원인이 됩니다.

테이프 카트리지 주의사항

주의: 손상된 테이프 카트리지를 테이프 드라이브에 삽입하지 마십시오. 손상된 카트리는 드라이브의 신뢰도를 떨어뜨리고 드라이브와 카트리지의 보증을 무효화할 수 있습니다. 테이프 카트리지를 삽입하기 전에 카트리지 케이스, 카트리지 도어 및 중단용 쓰기 방지 스위치를 점검하십시오.

잘못된 처리 또는 올바르지 않은 환경으로 인해 LTO Ultrium 테이프 카트리지 또는 자기 테이프가 손상될 수 있습니다. 테이프 카트리지의 손상을 방지하고 테이프 드라이브의 지속적인 높은 신뢰성을 보장 받으려면, 다음 지시사항을 따르십시오.

교육 제공

- 여러 사람이 모인 장소에서 올바른 매체 사용법 교육을 위한 사후 프로시저
- 테이프를 관리하는 사람은 테이프 처리 및 운송 방법에 대해 교육을 받은 사람이어야 합니다(예: 운영자, 사용자, 프로그래머, 아카이브 서비스 및 장착 담당자).
- 아카이브를 수행하는 서비스 또는 계약 담당자가 매체 처리 프로시저에 관해 해당 교육을 이수해야 합니다.
- 모든 서비스 계약의 일부로서 매체 처리 프로시저를 포함하십시오.
- 개인이 데이터 복구 프로시저를 정의하고 작성할 수 있도록 하십시오.

포장이 제대로 되어 있는지 확인하십시오.

- 카트리지를 옮길 때는 기존의 포장 상태를 유지하거나 유사한 포장 상태로 운송하십시오.
- 카트리는 플라스틱 케이스로 운송 또는 보관하십시오.
- 운송 중에는 플라스틱 케이스로 카트리지 보안을 유지할 수 있도록 권장된 이동 컨테이너만 사용하십시오.
- 판매용 봉투에 카트리지를 보관하지 마십시오. 항상 박스 또는 포장 박스에 보관하십시오.
- 판지 상자 또는 연구 자료 상자에 카트리지를 보관할 경우, 다음 사항을 확인하십시오.
 - 카트리지를 먼지, 습기 및 다른 오염 물질로부터 보호하기 위해 폴리에틸렌 비닐 랩 또는 가방으로 포장하십시오.
 - 카트리를 안전하게 포장하십시오. 포장이 벗겨지지 않도록 주의하십시오.

- 카트리지를 이중 상자에 포장하고(카트리지를 상자 안에 넣은 다음 이 상자를 다시 운송 상자에 넣기) 두 상자 사이의 공간을 채우십시오.

적합한 적응도 및 환경 조건 제공

- 카트리지를 사용하기 전에, 1시간 동안 일반 운영 환경에 두십시오. 카트리지에 응축이 표시되면, 추가로 대기하십시오.
- 삽입하기 전에 카트리지의 표면 전체가 마른 상태인지 확인하십시오.
- 카트리지를 습기 또는 직사광선에 노출하지 마십시오.
- 기록된 또는 빈 카트리지를 100 에르스텝보다 큰 마그네틱 영역(예: 터미널, 모터, 비디오 장비, X-ray 장비 또는 고전류 케이블이나 전원 공급장치 근처에 지점)에 노출하지 마십시오. 이 경우 기록된 데이터를 손실하거나 사용 안 한 카트리지를 사용할 수 없게 됩니다.
- 표 3-2에서 개요로 설명된 다음 환경 조건을 유지보수하십시오.

표 3-2. 환경 스펙.

환경 요인	작동	작동 가능한 보관 ¹	기록 보관용 보관 ²	선적
온도	10° - 45°C (50° - 113°F)	16° - 35°C (61° - 95°F)	16° - 25°C (61° - 77°F)	-23° - 49°C (-9° - 120°F)
상대 습도(비응축)	10% - 80%	20% - 80%	20% - 50%	5% - 80%
습구 온도	26°C(79°F)	26°C(79°F)	26°C(79°F)	26°C(79°F)
¹ 운영 스토리지는 1년 미만입니다.				
² 보관 스토리지는 1 - 10년입니다.				



다음을 검사하십시오.


- 잠재적인 잘못된 처리를 판별하기 위해 카트리지의 포장을 검사하십시오.
- 카트리지를 검사할 때, 카트리지 도어만 여십시오. 카트리지 케이스의 다른 부분을 열지 마십시오. 케이스의 윗 부분과 아랫 부분이 나사로 조여져 있으며, 이 부분을 분리하면 카트릿지가 쓸모 없게 됩니다.
- 카트리지를 사용하거나 저장하기 전에 손상되었는지 검사하십시오.
- 카트리지의 뒷 부분(처음에 테이프 로드 부분으로 로드한 부분)을 검사하고 카트리지 케이스의 이음새에 틈새가 없는지 검사하십시오. 이음새에 틈새가 있으면, 리더 핀이 벗겨집니다.
- 리더 핀이 제대로 장착되었는지 검사하십시오.
- 카트릿지가 잘못 처리된 것으로 생각했지만 사용 가능한 것으로 판명되면, 데이터 복구를 위해서 즉시 모든 데이터를 상태가 좋은 카트리지로 복사하십시오. 잘못 처리된 카트리지를 폐기하십시오.
- 처리 및 운송 절차를 검토하십시오.

카트리지를 주의해서 다루십시오.


- 카트리지를 떨어뜨리지 마십시오. 카트리지를 떨어뜨린 경우 카트리지 도어를 뒤로 밀어 넣은 다음 리더 핀이 핀 스프링 클립에 제대로 장착되었는지 확인하십시오.
- 카트리지 외부의 테이프에 손대지 마십시오. 테이프 표면 또는 가장자리를 손상할 수 있으며, 읽기 또는 쓰기 신뢰성을 떨어뜨릴 수 있습니다. 카트리지 외부에서 테이프를 밀어 넣으면 테이프가 손상되고 카트리지의 메커니즘이 제대로 작동하지 않습니다.
- 카트리지를 7개 이상 쌓아두지 마십시오.
- 다시 사용하려는 카트리지의 자장을 제거하지 마십시오. 자장을 제거하면 테이프를 사용할 수 없게 됩니다.

테이프 청소 메커니즘

Dell PowerVault 드라이브는 청소 요구사항을 최소화하도록 개발되었습니다. 드라이브의 청소가 필요할 경우, 테이프 드라이브의 1바이트 문자 표시장치에 가 표시되며, 결합 LED에 황색이 깜박거리게 됩니다. 가 표시되면 크리닝 카트리지를 테이프 드라이브에 삽입하기만 하면 됩니다.

주의: "universal" 레이블이 붙어 있는 LTO 크리닝 카트리지만 사용하십시오. 테이프 드라이브는 LTO Ultrium universal 크리닝 카트리지의 경우에만 호환됩니다. 크리닝 카트리지의 다른 유형 또는 방법을 사용하면 사용자 드라이브에서 읽기/쓰기가 손상될 수 있습니다. 다른 유형의 크리닝 카트리지를 로드하면 테이프 드라이브의 SCD에 이 표시되고 카트리지의 방출되지 않습니다. 이 경우, 로드 해제 단추를 눌러 수동으로 꺼내야 합니다.

LTO Ultrium universal 크리닝 카트리지는 각 테이프 드라이브와 함께 제공됩니다. 먼 봉 또는 다른 헤드 크리닝 방법을 사용하지 마십시오. 크리닝 카트리지는 특수한 테이프를 사용하여 테이프 헤드를 청소합니다.

제조업체에 따라서 번호가 다양할 수 있으며, universal 크리닝 카트리지는 일반적으로 50 개별 클리닝 조작에 적합합니다. 50개의 개별 클리닝 조작 외에 크리닝 카트리지를 사용하려는 경우 오류 코드 이 표시됩니다. 크리닝 카트리지를 방출하고 새 것으로 교체하십시오.

LTO Ultrium universal 크리닝 카트리지를 사용하려면 다음을 수행하십시오.

1. 크리닝 카트리지를 테이프 드라이브에 삽입하십시오. 테이프 드라이브가 자동으로 청소됩니다. 청소가 완료되면, 드라이브에서 카트리지를 방출합니다.

2. 드라이브에서 크리닝 카트리지를 제거하십시오.

제 4 장 테이프 백업 소프트웨어 사용

테이프 백업 소프트웨어 사용에 대한 자세한 정보는 테이프 백업 애플리케이션과 함께 제공된 *User's Operating Guide*를 참조하십시오. 최근에 지원된 소프트웨어 버전의 경우 Dell 지원 웹 사이트(<http://support.dell.com>) 또는 사용자의 백업 소프트웨어 공급업체 지원 사이트를 참조하십시오.

제 5 장 문제점 해결

- 『드라이버 얻기 및 펌웨어 업그레이드』
- 『진단 프로그램 또는 유지보수 기능 선택』
- 5-10 페이지의 『일반 지시사항』
- 5-11 페이지의 『오류 및 메시지 수신 방법』
- 5-11 페이지의 『설명 및 수정 조치』
- 5-15 페이지의 『드라이브 상태』
- 5-17 페이지의 『드라이브 유지보수』
- 5-18 페이지의 『SAS 연결 문제점 수정』
- 5-18 페이지의 『매체 관련 문제점 해결』
- 5-19 페이지의 『내부 SAS 테이프 드라이브 제거』
- 5-19 페이지의 『TapeAlert』
- 5-22 페이지의 『테이프 카트리지 복구』

드라이버 얻기 및 펌웨어 업그레이드

주의: 펌웨어를 업그레이드할 때 업데이트가 완료될 때까지 테이프 드라이브의 전원을 끄지 마십시오. 전원을 끄면 펌웨어가 손실될 수 있습니다.

최신 버전의 펌웨어에 대한 정보는 Dell 지원 웹 사이트(<http://support.dell.com>)를 참조하십시오.

진단 프로그램 또는 유지보수 기능 선택

테이프 드라이브는 프로그램 진단, 쓰기 및 읽기 기능 테스트, 확실하지 않은 테이프 카트리지 테스트, 기타 진단 프로그램 수행 및 기능 유지보수를 수행합니다. 드라이브가 이러한 기능을 수행하려면 유지보수 모드여야 합니다. 드라이브를 유지보수 모드로 놓고 진단 프로그램 또는 유지 보수 기능을 선택하려면 진단 프로그램과 유지보수 기능 코드 및 설명 표를 참조하십시오.

참고: 이 테이프 드라이브의 호스트 인터페이스는 SAS(Serial Attached SCSI)입니다. 이 인터페이스는 테이프 드라이브에 SCSI 프로토콜을 표시합니다. 사용자 안내서에서 SCSI에 대한 참조는 SCSI 프로토콜에 관련되어 있습니다(전송된 직렬 인터페이스 아님).

참고: 유지보수 기능은 읽기 또는 쓰기 조작과 동시에 수행할 수 없습니다. 유지보수 모드에 있는 동안, 테이프 드라이브는 시스템에서 SCSI 명령을 승인할 수 없습니다. 유지보수 모드를 입력하기 전에 모든 테이프 드라이브 애플리케이션을 닫으십시오.

표 5-1. 진단 프로그램과 유지보수 기능 코드 및 설명.







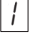

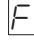
<p>기능 코드 1 - 테이프 드라이브 진단 프로그램 실행</p> <p>테이프 드라이브에서 자체 테스트를 실행합니다.</p> <p>경고: 해당 테스트용 스크래치 데이터 카트리지만 삽입하십시오. 카트리지의 데이터가 겹쳐쓰기 됩니다.</p> <ol style="list-style-type: none"> 1. 드라이브에 카트리지의가 있는지 확인하십시오. 2. 2초 간격으로 로드 해제 단추를 세 번 누르십시오. 결합 LED는 단색의 황색으로, 드라이브가 유지보수 모드임을 의미합니다. 3. 1바이트 문자 표시장치에  이 나타날 때까지 1초마다 한 번씩 로드 해제 단추를 누르십시오.  이 지나간 경우, 다시 나타날 때까지 로드 해제 단추를 계속 누르십시오. 4. 기능을 선택하려면 3초 동안 로드 해제 단추를 누른 상태로 있으십시오. 기능을 선택하면  이 깜박거리고 드라이브에서 약 90초 동안 진단 프로그램이 실행된 후  가 깜박거립니다.  가 깜박거리면 드라이브가 카트리지를 대기합니다. 5. 60초 이내에 쓰기 방지가 되어 있지 않은 스크래치 데이터 카트리지를 삽입하십시오. <p>참고: 카트리지를 로드하는 데 60초 이상이 소요되는 경우, 드라이브에서 자동으로 유지보수 모드를 종료합니다. 쓰기 방지된 카트리지를 삽입하면 테이프 드라이브에  가 표시되며 카트리지를 수동으로 방출하여 꺼내야 합니다. 카트리지 방출되어 제거되면 테이프 드라이브가 유지보수 모드를 종료합니다.</p> <p>카트리지를 삽입한 다음  이 깜박거리고 테스트가 시작됩니다.</p> <ul style="list-style-type: none"> • 진단 프로그램 테스트가 실행할 때까지 약 5분이 소요됩니다. 테이프 드라이브가 테스트 동안 카트리지를 로드 해제 및 로드합니다. 처음 로드 해제하는 경우 카트리지를 제거하려고 시도하지 마십시오. 테스트가 완료될 때까지 대기하십시오. • 진단 프로그램이 완료되면 카트리지 방출되고 1바이트 문자 표시장치에서  이 깜박거리고 공백이 표시된 후 드라이브가 유지보수 모드를 종료합니다. 진단 프로그램이 실패하면 결합 LED가 깜박거리고 오류 코드가 표시됩니다. 카트리지 수동으로 방출되어 제거되면, 테이프 드라이브가 유지보수 모드를 자동으로 종료합니다. • 진단 프로그램을 중지하고 테스트를 종료하려면 테스트 중 언제든지 로드 해제 단추를 두 번 누르십시오. 1바이트 문자 표시장치에서  의 깜박임 속도를 느리게 하여(초당 2회에서 초당 1회로) 드라이브가 요청을 수신확인합니다. 테이프 드라이브는 카트리지를 되감고 로드 해제한 후 유지보수 모드를 종료합니다.
<p>기능 코드 2 ? 예약됨(서비스 기능)</p>
<p>기능 코드 3 ? 예약됨(서비스 기능)</p>

표 5-1. 진단 프로그램과 유지보수 기능 코드 및 설명 (계속).

<p>기능 코드 4 ? 중요한 데이터를 테이프 드라이브 메모리에 강제로 덤프</p> <p>테이프 드라이브에서 중요한 기술 데이터 콜렉션(또는 덤프)을 수행하고 드라이브 메모리를 저장합니다. (또한 드라이브 덤프는 펌웨어 추적의 저장으로도 인식됩니다.)</p> <p>주의: 오류 코드가 유지보수 모드로 표시되면, 테이프 드라이브에 덤프가 이미 있다는 것을 알리는 점이 표시됩니다. 기능 코드 4를 수행하면, 덤프를 겹쳐쓰기 때문에 오류 정보를 잃게 됩니다.</p> <ol style="list-style-type: none"> 1. 드라이브에 카트리지가 없는지 확인하십시오. 2. 2초 간격으로 로드 해제 단추를 세 번 누르십시오. 결합 LED는 단색의 황색으로, 드라이브가 유지보수 모드임을 의미합니다. 3. 1바이트 문자 표시장치에 [4] 이 나타날 때까지 1초마다 한 번씩 로드 해제 단추를 누르십시오. [4] 가 지나간 경우, 다시 나타날 때까지 로드 해제 단추를 계속 누르십시오. 4. 기능을 선택하려면 3초 동안 로드 해제 단추를 누른 상태로 있으십시오. 기능을 선택하면 [4] 가 표시되며 그 다음에 [0] 이 표시됩니다. 그런 다음 1바이트 문자 표시장치에 공백이 나타난 다음 테이프 드라이브가 유지보수 모드를 종료합니다. <p>테이프 드라이브가 정상 운영 모드에 있을 때에도 이 조작을 수행할 수 있습니다. 10초 동안 로드 해제 단추를 누른 상태로 있으십시오.</p>
<p>기능 코드 5 - 예약됨(서비스 기능)</p>
<p>기능 코드 6 - 예약됨(서비스 기능)</p>
<p>기능 코드 7 - 예약됨(서비스 기능)</p>
<p>기능 코드 8 - 예약됨(서비스 기능)</p>
<p>기능 코드 9 - 오류 코드 로그 표시</p> <p>테이프 드라이브에 최근 10개의 오류 코드가 한번에 표시되도록 합니다. (코드는 순서대로 정렬되어 가장 최근의 오류가 맨 처음에 표시되며 가장 오래된(열 번째) 오류가 마지막에 표시됩니다.)</p> <p>드라이브 오류 로그를 보려면 다음과 같습니다.</p> <ol style="list-style-type: none"> 1. 드라이브에 카트리지가 없는지 확인하십시오. 2. 2초 간격으로 로드 해제 단추를 3번 누르십시오. 결합 LED는 단색의 황색으로, 드라이브가 유지보수 모드임을 의미합니다. 3. 1바이트 문자 표시장치에 [9] 가 나타날 때까지 1초마다 한 번씩 로드 해제 단추를 누르십시오. 4. 가장 최근의 오류 코드를 보려면 3초 동안 로드 해제 단추를 누른 상태로 있으십시오. 5. 코드 의미 및 실행할 조치를 판별하려면 5-11 페이지의 『설명 및 수정 조치』를 참조하십시오. 6. 다음 오류 코드를 보려면 로드 해제 단추를 누르십시오. (코드는 순서대로 정렬되어 가장 최근의 오류가 맨 처음에 표시되며 가장 오래된(열 번째) 오류가 마지막에 표시됩니다.) 7. 더 이상의 오류 코드가 있지 않음을 표시하는 [0] 이 표시될 때까지 로드 해제 단추를 계속해서 누르십시오. 더 이상의 오류가 없거나 로그가 제거되면 [0] 이 바로 표시되고 드라이브는 유지보수 모드를 종료합니다. 최대 10개의 오류 코드가 저장됩니다. <p>오류 코드를 다시 표시하려면 1단계부터 7단계까지 반복하십시오.</p>

표 5-1. 진단 프로그램과 유지보수 기능 코드 및 설명 (계속).

<p>기능 코드 A - 오류 코드 로그 지우기</p> <p>테이프 드라이브에서 오류 코드 로그의 내용을 지웁니다.</p> <ol style="list-style-type: none">1. 드라이브에 카트리지가 있는지 확인하십시오.2. 2초 간격으로 로드 해제 단추를 세 번 누르십시오. 결합 LED는 단색의 황색으로, 드라이브가 유지보수 모드임을 의미합니다.3. 1바이트 문자 표시장치에 A 가 나타날 때까지 1초마다 한 번씩 로드 해제 단추를 누르십시오. A 가 지나간 경우, 다시 나타날 때까지 로드 해제 단추를 계속 누르십시오.4. 기능을 선택하려면 3초 동안 로드 해제 단추를 누른 상태로 있으십시오. 기능을 선택하면 테이프 드라이브에서 오류 코드 로그의 모든 오류를 지워지고 0 가 표시되며 유지보수 모드가 종료됩니다.
<p>기능 코드 C - 테이프 드라이브에 카트리지 삽입</p> <p>이 기능은 단독으로 선택될 수 없습니다. 쓰기 보호가 되지 않는 스크래치 테이프 카트리지가 필요한 다른 유지보수 기능(예: 테이프 드라이브 진단 프로그램 실행)과 연관됩니다.</p>

표 5-1. 진단 프로그램과 유지보수 기능 코드 및 설명 (계속).

기능 코드 E - 카트리지가 & 매체 테스트

테이프 드라이브에서 확실하지 않은 카트리지 및 자기 테이프가 허용되는지 확인하기 위해 쓰기/읽기 테스트를 수행합니다. 테이프 드라이브가 하나의 테스트 루프를 실행하려면 약 15분이 소요됩니다. 테스트는 종료하기 전에 10번 루프합니다.

- 오류가 발견되지 않으면, 테스트가 다시 시작되어 최대 10회까지 실행됩니다. 열 번째 루프 이후, 테스트가 중지되며 드라이브는 자동적으로 유지보수 모드를 종료합니다.
- 오류가 발견되면 테이프 드라이브에서 1바이트 문자 표시장치에 **E** 또는 **7** 을 표시합니다. 일단 카트리가 수동으로 방출되어 제거되면, 테이프 드라이브가 유지보수 모드를 종료합니다.
- 현재의 15분 테스트 루프 종료 시 진단 프로그램을 중지하려면 로드 해제 단추를 한 번 누르십시오. 시간을 연장하여 드라이브 수신 확인을 요청하면 1바이트 문자 표시장치에서 문자가 깜박거립니다(초당 2회에서 1회로). 진단 프로그램은 루프를 종료할 때까지 계속한 다음 멈춥니다. 그런 다음, 테이프 드라이브는 카트리를 되감고 로드 해제한 후 유지보수 모드를 종료합니다.
- 진단 프로그램을 즉시 중지하고 실행 중인 테스트를 종료하려면, 로드 해제 단추를 두 번 누르십시오. 테이프 드라이브는 카트리를 되감고 로드 해제한 후 유지보수 모드를 종료합니다.

경고: 확실하지 않은 테이프의 데이터를 겹쳐 씁니다.

1. 드라이브에 카트리가 없는지 확인하십시오.
2. 2초 간격으로 로드 해제 단추를 세 번 누르십시오. 결합 LED는 단색의 황색으로, 드라이브가 유지보수 모드임을 의미합니다.
3. 1바이트 문자 표시장치에 **E** 가 나타날 때까지 1초마다 한 번씩 로드 해제 단추를 누르십시오. **E** 가 지나간 경우, 다시 나타날 때까지 로드 해제 단추를 계속 누르십시오.
4. 기능을 선택하려면 3초 동안 로드 해제 단추를 누른 상태로 있으십시오. 기능을 선택하면 **C** 가 깜박거립니다. **C** 가 깜박거리면 드라이브가 카트리를 대기합니다. 60초 이내에 스크래치 데이터 카트리를 삽입하십시오(그렇지 않으면, 테이프 드라이브에서 유지보수 모드를 종료함). 카트리를 삽입한 다음 **E** 가 깜박거리고 테스트가 시작됩니다.
 - 오류가 발견되지 않으면, 테스트가 다시 시작되어 최대 10회까지 실행됩니다. 열 번째 루프 이후, 테스트가 중지되며 드라이브는 자동적으로 유지보수 모드를 종료합니다. 테스트를 정지하려면 로드 해제 단추를 누르십시오. 테이프 드라이브는 카트리를 되감고 로드 해제한 다음 **0** 을 표시하고 유지보수 모드를 종료합니다.
 - 오류가 발견되면 테이프 드라이브에서 **E** 또는 **7** 을 표시합니다. 카트리를 수동으로 방출하여 제거하면 테이프 드라이브가 유지보수 모드를 종료합니다.

표 5-1. 진단 프로그램과 유지보수 기능 코드 및 설명 (계속).

기능 코드 F - 쓰기 성능 테스트
<p>테이프 드라이브에서 테이프로부터 읽고 쓰기가 가능한지 확인하기 위해 테스트를 수행합니다. 이 진단 프로그램은 테이프 드라이브 진단 프로그램 실행 테스트(기능 코드 1)보다 적게 수행합니다. 테이프 드라이브에서 테스트를 실행하려면 약 3분이 소요됩니다. 빨리 읽기/쓰기 테스트는 포괄적인 테스트가 아니기 때문에 드라이브 및 매체 사이의 오류 방지를 위해 권장되지 않습니다.</p> <p>경고: 확실하지 않은 테이프의 데이터를 겹쳐 씁니다.</p> <ol style="list-style-type: none">1. 드라이브에 카트리지가 없는지 확인하십시오.2. 2초 간격으로 로드 해제 단추를 세 번 누르십시오. 결합 LED는 단색의 황색으로, 드라이브가 유지보수 모드임을 의미합니다.3. 1바이트 문자 표시장치에 F 가 나타날 때까지 1초마다 한 번씩 로드 해제 단추를 누르십시오. F 가 지나간 경우, 다시 나타날 때까지 로드 해제 단추를 계속 누르십시오.4. 기능을 선택하려면 3초 동안 로드 해제 단추를 누른 상태로 있으십시오. 기능을 선택하면 C 가 깜박거립니다. C 가 깜박거리면 드라이브가 카트리지를 대기합니다. 60초 이내에 스크래치 데이터 카트리지를 삽입하십시오(그렇지 않으면, 테이프 드라이브에서 유지보수 모드를 종료함). 카트리지를 삽입한 다음 F 가 깜박거리고 테스트가 시작됩니다.<ul style="list-style-type: none">• 오류가 발견되지 않으면, 테스트가 다시 시작되어 최대 10회까지 실행됩니다. 각 루프가 실행하는 데 약 3분이 소요됩니다. 열 번째 루프 이후, 테스트가 중지되며 드라이브는 자동적으로 유지보수 모드를 종료합니다.• 오류가 발견되면, 테이프 드라이브에서 오류 코드를 표시합니다. 일단 카트리가 수동으로 방출되어 제거되면, 테이프 드라이브가 유지보수 모드를 종료합니다.• 현재의 3분 테스트 루프 종료 시 진단 프로그램을 중지하려면 로드 해제 단추를 한 번 누르십시오. 시간의 길이를 늦춰서 드라이브 수신 확인을 요청하면 1바이트 문자 표시장치에서 문자가 깜박거립니다(초당 2회에서 1회로). 진단 프로그램은 루프를 종료할 때까지 계속한 다음 멈춥니다. 그런 다음, 테이프 드라이브는 카트리지를 되감고 로드 해제한 후 유지보수 모드를 종료합니다.• 진단 프로그램을 즉시 중지하고 실행 중인 테스트를 종료하려면, 로드 해제 단추를 두 번 누르십시오. 테이프 드라이브는 카트리지를 되감고 로드 해제한 후 유지보수 모드를 종료합니다.

표 5-1. 진단 프로그램과 유지보수 기능 코드 및 설명 (계속).

기능 코드 H - 헤드 테스트
<p>테이프 드라이브에서 헤드 저항력 측정 테스트와 쓰기/읽기 테스트(테이프의 중앙)를 수행합니다. 드라이브에서 테이프 드라이브의 헤드 및 테이프 운반 기계가 제대로 작동하는지 확인하기 위해서 이 테스트를 실행합니다. 테이프 드라이브에서 테스트를 실행하려면 약 10분이 소요됩니다.</p>
<p>1. 드라이브에 카트리지가 없는지 확인하십시오. 2. 2초 간격으로 로드 해제 단추를 세 번 누르십시오. 결합 LED는 단색의 황색으로, 드라이브가 유지보수 모드임을 의미합니다.</p>
<p>3. 1바이트 문자 표시장치에 H 가 나타날 때까지 1초마다 한 번씩 로드 해제 단추를 누르십시오. H 가 지나간 경우, 다시 나타날 때까지 로드 해제 단추를 계속 누르십시오.</p>
<p>4. 기능을 선택하려면 3초 동안 로드 해제 단추를 누른 상태로 있으십시오. 기능을 선택하면 C 가 깜박거립니다. C 가 깜박거리면 드라이브가 카트리지를 대기합니다. 60초 이내에 스크래치 데이터 카트리지를 삽입하십시오. (그렇지 않으면, 테이프 드라이브가 유지보수 모드를 종료합니다.) 카트리지를 삽입한 다음 H 가 깜박거리고 테스트가 시작됩니다.</p>
<ul style="list-style-type: none"> • 오류가 발견되지 않으면, 테스트가 다시 시작되어 최대 10회까지 실행됩니다. 각 루프를 실행하려면 약 10분이 소요됩니다. 열 번째 루프 이후, 테스트가 중지되며 드라이브는 자동적으로 유지보수 모드를 종료합니다.
<ul style="list-style-type: none"> • 오류가 발견되면, 테이프 드라이브에서 S 를 표시하고 테이프 카트리지를 로드 해제한 다음 유지보수 모드를 종료합니다.
<ul style="list-style-type: none"> • 현재의 10분 테스트 루프 종료 시 진단 프로그램을 중지하려면 로드 해제 단추를 한 번 누르십시오. 시간을 연장하여 드라이브 수신 확인을 요청하면 1바이트 문자 표시장치에서 문자가 깜박거립니다(초당 2회에서 1회로). 진단 프로그램은 루프를 종료할 때까지 계속한 다음 멈춥니다. 그런 다음, 테이프 드라이브는 카트리지를 되감고 로드 해제한 후 유지보수 모드를 종료합니다.
<ul style="list-style-type: none"> • 진단 프로그램을 즉시 중지하고 실행 중인 테스트를 종료하려면, 로드 해제 단추를 두 번 누르십시오. 그런 다음, 테이프 드라이브는 카트리지를 되감고 로드 해제한 후 유지보수 모드를 종료합니다.

표 5-1. 진단 프로그램과 유지보수 기능 코드 및 설명 (계속).

<p>기능 코드 J - 빠른 읽기/쓰기 테스트</p> <p>최대 실행 시간 = 5분</p> <p>루프 총계 = 10</p> <p>기능 코드 J는 테이프에서 읽고 쓰기가 가능한지 확인하기 위해 테스트를 수행합니다.</p> <p>진단 프로그램이 10회 루프를 수행합니다. 로드 해제 단추를 눌러 진단 프로그램을 중지하고 유지보수 모드를 종료하십시오. 일단 로드 해제 단추를 누르면 현재 테스트 루프 종료 시 테스트를 중단합니다. 로드 해제 단추를 누르면 테스트가 바로 중단됩니다.</p> <p>경고: 테스트 시, 스크래치(빈) 데이터 카트리지가 또는 겹쳐쓰기 가능한 카트리지만을 삽입하십시오. 테스트 중에 드라이브에서 카트리지에 데이터를 겹쳐 씁니다.</p> <ol style="list-style-type: none">1. 드라이브에 카트리지가 없는지 확인하십시오.2. 2초 간격으로 로드 해제 단추를 세 번 누르십시오. 결합 LED는 단색의 황색으로, 드라이브가 유지보수 모드임을 의미합니다.3. 1바이트 문자 표시장치에 J가 나타날 때까지 1초마다 한 번씩 로드 해제 단추를 누르십시오. J가 지나간 경우, 다시 나타날 때까지 로드 해제 단추를 계속 누르십시오.4. 기능을 선택하려면 로드 해제 단추를 3초 이상 누른 다음 놓으십시오. 1바이트 문자 표시장치에 C가 깜박거립니다.5. 60초 이내에 쓰기 방지가 되어 있지 않은 스크래치 데이터 카트리지를 삽입하십시오. <p>참고: 카트리지를 로드하는 데 60초 이상이 소요되는 경우, 드라이브에서 자동으로 유지보수 모드를 종료합니다. 쓰기 방지된 카트리지를 삽입하면 테이프 드라이브에 P가 표시되며 카트리지를 수동으로 방출하여 꺼내야 합니다. 일단 카트리지가 방출되어 제거되면 테이프 드라이브가 유지보수 모드를 종료합니다.</p> <p>카트리지를 삽입하면 1바이트 문자 표시장치에 J가 깜박거리고 테이프 드라이브가 테스트를 실행합니다.</p> <p>참고: 올바르게 삽입하지 않은 카트리지를 삽입하면 1바이트 문자 표시장치에 오류 코드 7이 표시됩니다. 테이프 드라이브에서 카트리지를 수동으로 꺼내야 합니다. 일단 방출되면 테이프 드라이브가 유지보수 모드를 종료합니다.</p> <ul style="list-style-type: none">• 오류가 발견되지 않으면 테스트가 루프되어 다시 시작됩니다. 루프를 중지하려면 로드 해제 단추를 1초 동안 누른 다음 놓으십시오. 루프가 종료되면 드라이브는 테이프를 되감고 로드 해제한 후 유지보수 모드를 종료합니다.• 오류가 발견되면 결합 LED가 황색으로 깜박거리고 테이프 드라이버에서 1바이트 문자 표시장치에 오류 코드를 표시합니다. 오류를 판별하려면 5-11 페이지의 『설명 및 수정 조치』에서 코드를 찾으십시오. 일단 카트리지가 수동으로 방출되어 제거되면, 테이프 드라이브가 유지보수 모드를 종료합니다.
--

표 5-1. 진단 프로그램과 유지보수 기능 코드 및 설명 (계속).

<p>기능 코드 L - 로드/로드 해제 테스트</p> <p>최대 실행 시간 = 루프당 15초</p> <p>루프 총계 = 10</p> <p>기능 코드 L 이 드라이브의 테이프 카트리지 로드 및 로드 해제 기능을 테스트합니다.</p> <p>진단 프로그램이 10회 루프를 수행합니다. 진단 프로그램을 중지하고 유지보수 모드를 종료하려면 로드 해제 단추를 눌러 테스트를 중단하십시오.</p> <p>경고: 진단 프로그램이 10회 루프를 수행합니다. 진단 프로그램을 중지하고 유지보수 모드를 종료하려면 로드 해제 단추를 눌러 테스트를 중단하십시오.</p> <ol style="list-style-type: none"> 1. 드라이브에 카트리지가 있는지 확인하십시오. 2. 2초 간격으로 로드 해제 단추를 세 번 누르십시오. 결합 LED는 단색의 황색으로, 드라이브가 유지보수 모드임을 의미합니다. 3. 1바이트 문자 표시장치에 L 이 나타날 때까지 1초마다 한 번씩 로드 해제 단추를 누르십시오. L 이 지나간 경우, 다시 나타날 때까지 로드 해제 단추를 계속 누르십시오. 4. 기능을 선택하려면 로드 해제 단추를 3초 이상 누른 다음 놓으십시오. 1바이트 문자 표시장치에 L 가 깜박거립니다. 5. 60초 이내에 쓰기 방지가 되어 있지 않은 스크래치 데이터 카트리지를 삽입하십시오. <p>참고: 카트리지를 로드하는 데 60초 이상이 소요되는 경우, 드라이브에서 자동으로 유지보수 모드를 종료합니다. 쓰기 방지된 카트리지를 삽입하면 테이프 드라이브에 P 가 표시되며 카트리지를 수동으로 방출하여 꺼내야 합니다. 일단 카트리지가 방출되어 제거되면 테이프 드라이브가 유지보수 모드를 종료합니다.</p> <p>카트리지를 삽입하면 1바이트 문자 표시장치에 L 이 깜박거리고 테이프 드라이브가 테스트를 실행합니다.</p> <ul style="list-style-type: none"> • 오류가 발견되지 않으면 테스트가 루프되어 다시 시작됩니다. 루프를 중지하려면 로드 해제 단추를 1초 동안 누른 다음 놓으십시오. 루프가 끝나면 L 이 1바이트 문자 표시장치에 일시적으로 표시됩니다. 드라이브에서 테이프를 되감고 카트리지를 로드 해제합니다. 그런 다음, 드라이브가 유지보수 모드를 종료합니다. • 오류가 발견되면 테스트가 중지되며 7 이 1바이트 문자 표시장치에 표시됩니다. 오류를 판별하려면 5-11 페이지의 『설명 및 수정 조치』에서 7 을 찾으십시오. 드라이브는 테이프 카트리지를 로드 해제하고, 유지보수 모드를 종료합니다. 오류를 해결하면 테이프 드라이브의 전원을 끈 다음 다시 켜십시오. <p>기능 코드 P 또는 U - 예약됨(서비스 기능)</p>
--

일반 지시사항

Dell PowerVault 테이프 드라이브를 실행하는 동안 문제점이 발생하면 표 5-2의 일반 문제점을 참조하십시오. 문제점이 식별되지 않으면 5-11 페이지의 『오류 및 메시지 수신 방법』을 참조하십시오. LED의 색상 및 조건에서 또한 문제점을 식별할 수 있습니다.

표 5-2. 일반 문제점 해결.

가능한 문제점	해결 방법
코드가 1바이트 문자 표시장치에 표시되고 결합 LED가 황색으로 깜박거립니다.	테이프 드라이브가 오류를 발견하고 정보 메시지에 지시합니다. 5-11 페이지의 『오류 및 메시지 수신 방법』을 참조하십시오.
준비/활성 LED 또는 1바이트 문자 표시장치가 결코 켜지지 않습니다.	테이프 드라이브에 전원이 없습니다. 전원 소스에서 전원을 검사하십시오. 전력을 테이프 드라이브에 연결하십시오. 문제점이 지속되면 Dell 기술 지원에 문의하십시오.
테이프 드라이브에서 테이프 카트리지를 로드하지 않습니다.	다음 중 한 가지가 발생했습니다. <ul style="list-style-type: none"> • 테이프 카트리지가 이미 로드되었습니다. 카트리지를 꺼내려면 로드 해제 단추를 누르십시오. 카트리지가 제거되지 않으면 테이프 드라이브의 전원을 끈 다음, 다시 켜십시오. 준비/활성이 단색의 녹색이 된 다음, 카트리지를 제거하기 위해서 로드 해제 단추를 누르십시오. • 카트리지 트레이가 올바르게 않은 위치에 있을 수 있습니다. 로드 해제 단추를 눌러 트레이를 다시 올바른 위치에 놓으십시오. • 테이프 카트리지가 잘못 로드되었습니다. 카트리지를 올바르게 로드하려면 3-2 페이지의 『카트리지 로드, 로드 해제 및 쓰기 방지』의 로드 절을 참조하십시오. • 테이프 카트리지에 결합이 있을 수도 있습니다. 다른 테이프 카트리지를 로드하십시오. 여러 카트리지에 문제점이 있을 경우, 테이프 드라이브에 결합이 있을 수도 있습니다. Dell 기술 지원에 문의하십시오. • 테이프 드라이브에 전원이 없습니다. 전력을 테이프 드라이브에 연결하십시오.
테이프 드라이브에서 테이프 카트리지를 로드 해제하지 않습니다.	테이프 카트리가 망가지거나 끊어집니다. 로드 해제 단추를 누르십시오. 카트리가 제거되지 않으면 테이프 드라이브의 전원을 끈 다음, 다시 켜십시오. (중간 테이프 복구는 완료하는 데 최대 10분이 소요됩니다.) 카트리가 여전히 방출되지 않으면 수동으로 제거하십시오(5-22 페이지의 『테이프 카트리지 복구』 참조).
시스템에서 TapeAlert 플래그를 수신합니다.	5-19 페이지의 표 5-5를 참조하십시오.
시스템에서 시스템 문제점을 보고합니다(선택 또는 명령 시간 종료, 또는 페리티 오류 등).	5-18 페이지의 『SAS 연결 문제점 수정』을 참조하십시오.
코드가 1바이트 문자 표시장치에 표시되지만, 준비/활성 LED는 켜지지 않습니다.	테이프 카트리지에 결합이 있습니다. Dell 기술 지원에 문의하십시오.

표 5-2. 일반 문제점 해결 (계속).

가능한 문제점	해결 방법
테이프 드라이브에서 시스템 명령에 응답하지 않습니다.	드라이브 덤프를 실행하기 위해 10초 동안 드라이브의 로드 해제 단추를 누르고 있으십시오. 드라이브에서 덤프를 저장한 다음 다시 시동하여 발생할 드라이브에 통신을 허용합니다. 전력을 순환하지 마십시오. 이것은 덤프의 내용을 지웁니다.

오류 및 메시지 수신 방법

테이프 드라이브, 컴퓨터(적용 가능한 경우) 또는 시스템에서 보고된 오류 코드 및 메시지 코드 식별을 위한 안내서로 표 5-3을 사용하십시오.

참고: 1바이트 문자 표시장치의 코드는 일반 조작 또는 드라이브가 유지보수 모드인지에 따라서 다른 의미를 나타냅니다. 일반 조작 시 발생한 코드는 『설명 및 수정 조치』에 정의되어 있습니다. 유지보수 모드시 발생한 코드는 5-1 페이지의 『진단 프로그램 또는 유지보수 기능 선택』에 정의되어 있습니다.

표 5-3. 오류 및 메시지 수신 방법.

오류 또는 오류 메시지	해결 방법
시스템의 표시장치(테이프 드라이브가 라이브러리 또는 자동 로더에서 동봉된 경우)	컴퓨터용 문서를 참조하십시오.
테이프 드라이브의 1바이트 문자 표시장치 및 결합 LED가 황색으로 깜박거립니다.	『설명 및 수정 조치』를 참조하십시오. LED의 의미를 판별하려면 소개의 1-4 페이지의 『앞면 패널』 절을 참조하십시오.
테이프 드라이브의 1바이트 문자 표시장치 및 결합 LED이 단색의 황색입니다.	5-1 페이지의 『진단 프로그램 또는 유지보수 기능 선택』를 참조하십시오. 결합 LED 활동의 의미를 판별하려면 소개의 1-4 페이지의 『앞면 패널』 절을 참조하십시오.
SCSI 로그 감지 데이터(예: TapeAlert 플래그) 또는 SCSI 드라이브 감지 데이터	5-19 페이지의 표 5-5 또는 『설명 및 수정 조치』를 참조하십시오.
테이프 드라이브의 오류 로그	『설명 및 수정 조치』를 참조하십시오.

설명 및 수정 조치

5-12 페이지의 표 5-4는 테이프 드라이브에 부착된 오류 및 메시지의 설명을 제공하고, 수신할 때 실행해야 할 내용을 설명합니다.


주의: 테이프 드라이브가 영구 오류를 발견하고  이 아닌 오류 코드를 표시하면 드라이브 메모리에 중요한 데이터의 덤프를 자동으로 수행합니다. 덤프를 강제 실행하면 기존의 덤프가 겹쳐쓰기 되며 데이터가 손실됩니다. 덤프를 강제로 실행한 다음에 테이프 드라이브의 전원을 끄지 마십시오. 그렇지 않으면, 덤프 데이터가 손실됩니다.

표 5-4. 설명 및 수정 조치.

드라이브의 전원을 끄면 1바이트 문자 표시가 제거됩니다.	
코드	원인 및 조치
0	<p>오류가 발생하지 않으면 조치가 필요하지 않습니다. 이 코드는 다음을 표시합니다.</p> <ul style="list-style-type: none"> 전원이 테이프 드라이브에 순환된 경우(곧 다음 켜기) 진단 프로그램 실행이 완료된 경우, 오류가 발생하지 않습니다. <p>참고: 1바이트 문자 표시장치는 테이프 드라이브의 일반 조작 시 공백 상태입니다.</p>
1	<p>문제점 해결. 테이프 드라이브가 권장된 운영 온도를 초과했음을 발견했습니다. 다음 조치를 수행하십시오.</p> <ol style="list-style-type: none"> 팬이 시스템에 표시되면, 회전하면서 소음이 없는지 확인하십시오. 그렇지 않으면, 팬을 교체하십시오. (팬 교체에 관한 지시사항은 사용자 컴퓨터의 문서를 참조하십시오.) 테이프 드라이브에서 원활한 통풍을 저해하는 방해 조건을 제거하십시오. 운영 온도와 공기 흐름이 지정 범위 내에 있는지 확인하십시오(6-1 페이지의 제 6 장 『스펙』 참조). 적합한 볼트를 사용해도 문제점이 지속되면 Dell 기술 지원에 문의하십시오. <p>테이프 드라이브의 전원을 끄거나 유지보수 모드에 두면 오류 코드가 지워집니다.</p>
2	<p>전원 문제점. 테이프 드라이브에서 외부에서 공급된 전원이 지정된 볼트 한계에 도달하거나 (드라이브가 계속 작동 중) 또는 지정된 볼트 한계를 벗어났는지 (드라이브가 작동 중이 아닌 경우) 검색합니다. 다음 조치를 수행하십시오.</p> <ol style="list-style-type: none"> 전원 커넥터가 올바르게 장착되었는지 검사하십시오. 적합한 직류 전압이 허용된 한계 내에서 공급되고 있는지 확인하십시오(6-1 페이지의 제 6 장 『스펙』 참조). 적합한 볼트를 사용해도 문제점이 지속되면 Dell 기술 지원에 문의하십시오. <p>테이프 드라이브의 전원을 끄거나 유지보수 모드에 두면 오류 코드가 지워집니다.</p>
3	<p>펌웨어 문제점. 테이프 드라이브에서 발생한 펌웨어 오류를 판별합니다. 다음 조치를 수행하십시오.</p> <ol style="list-style-type: none"> 테이프 드라이브의 전원을 끄거나 켜 다음, 오류를 발생시킨 조작을 다시 시도하십시오. 테이프 드라이브의 전원을 끄거나 유지보수 모드에 두면 오류 코드가 지워집니다. 문제점이 지속되면, 최근의 펌웨어를 다운로드해서 조작을 다시 시작하십시오.
4	<p>펌웨어 또는 테이프 드라이브 문제점. 테이프 드라이브에서 발생한 펌웨어 또는 테이프 드라이브 하드웨어 오류가 발생했는지 판별합니다. 다음 조치를 수행하십시오.</p> <ol style="list-style-type: none"> 테이프 드라이브의 전원을 끄거나 켜 다음, 오류를 발생시킨 조작을 다시 시도하십시오. 테이프 드라이브의 전원을 끄거나 유지보수 모드에 두면 오류 코드가 지워집니다. 문제점이 지속되면, 최근의 펌웨어를 다운로드해서 조작을 다시 시작하십시오. 새로운 펌웨어를 사용할 수 없으면, Dell 기술 지원에 문의하십시오.
5	<p>테이프 드라이브 하드웨어 문제점. 드라이브에서 테이프 경로 또는 읽기/쓰기 오류가 발생했는지 판별합니다. 드라이브 또는 테이프 손상을 방지하기 위해, 드라이브는 전류 카트리지가 완전히 제거된 경우 카트리지를 삽입하지 못하도록 합니다. 테이프 드라이브의 전력을 순환하거나 유지보수 모드에 두면 오류 코드가 지워집니다. 문제점이 지속되면 Dell 기술 지원에 문의하십시오.</p>


표 5-4. 설명 및 수정 조치 (계속).

6	<p>테이프 드라이브 또는 매체 오류. 드라이브가 오류 발생을 발견하고도 오류를 테이프 카트리지 또는 결함이 있는 하드웨어로부터 분리하지 못했습니다. 아래에서 설명하는 대로 해당 조치를 수행하십시오.</p> <ul style="list-style-type: none"> • 조작에 성공하면 원본 카트리지에 결함이 있습니다. 결함이 있는 카트리지에서 데이터를 복사하고 카트리지를 버리십시오. • 조작이 실패하고 다른 드라이브를 사용 할 수 없으면 카트리지를 다른 드라이브에 삽입하고 조작을 다시 시도하십시오. <ul style="list-style-type: none"> - 조작이 실패하면 결함이 있는 카트리지를 버리십시오. - 조작이 성공하면 첫 번째 드라이브에 스크래치 카트리지를 삽입하고 테이프 드라이브 진단 프로그램을 실행하십시오(5-1 페이지의 『진단 프로그램 또는 유지보수 기능 선택』의 기능 코드 1 참조). <ul style="list-style-type: none"> - 진단 프로그램이 실패하면 Dell 기술 지원에 문의하십시오. - 진단 프로그램이 성공하는 경우, 일시적인 오류입니다. • 조작이 실패하고 다른 드라이브를 사용할 수 없으면 스크래치 카트리지를 드라이브에 삽입하고 테이프 드라이브 진단 프로그램을 실행하십시오(5-1 페이지의 『진단 프로그램 또는 유지보수 기능 선택』의 기능 코드 1 참조). <ul style="list-style-type: none"> - 진단 프로그램이 실패하면 Dell 기술 지원에 문의하십시오. - 진단 프로그램이 성공하면 결함이 있는 카트리지를 버리십시오.
---	---

표 5-4. 설명 및 수정 조치 (계속).

<p>E, 계속</p>	<p>테이퍼 쓰기와 관련된 문제점:</p> <p>드라이브가 테이퍼에 데이터를 쓰는 동안 문제점이 발생하고, 문제점 발생시 드라이브에 로드된 테이퍼 카트리지의 볼륨 일련 번호(카트리지 레이블에 있는)를 알 경우, 다른 카트리지에서 조작을 다시 시도하십시오.</p> <hr/> <p>여러 테이퍼 카트리지에서 문제점이 발생하거나 테이퍼 카트리지의 볼륨 일련 번호를 모르면 테이퍼 드라이브 진단 프로그램을 실행하십시오(5-1 페이지의 『진단 프로그램 또는 유지보수 기능 선택』의 기능 코드 1 참조).</p> <ul style="list-style-type: none"> • 진단 프로그램이 실패하면 Dell 기술 지원에 문의하십시오. • 진단 프로그램이 성공하면 헤드 진단 테스트를 실행하십시오(5-1 페이지의 『진단 프로그램 또는 유지보수 기능 선택』의 기능 코드 H 참조). <ul style="list-style-type: none"> - 헤드 진단 테스트가 실패하면 Dell 기술 지원에 문의하십시오. - 헤드 진단 테스트가 성공하면 문제점의 원인이 되는 카트리지를 교체하십시오. <p>테이퍼 카트리지를 제거하거나 드라이브를 유지보수 모드에 두면 오류 코드가 지워집니다.</p> <hr/> <p>드라이브가 테이퍼에서 데이터를 읽는 동안 문제점이 발생하고 테이퍼 카트리지의 볼륨 일련 번호(카트리지 레이블에 있는)를 알면, 다음 프로시저 가운데 한 가지를 수행하십시오.</p> <ul style="list-style-type: none"> • 다른 드라이브를 사용하면, 카트리지를 다른 드라이브에 삽입하고 조작을 다시 시도하십시오. <ul style="list-style-type: none"> - 조작이 실패하면 결함이 있는 카트리지를 버리십시오. - 조작이 성공하면 첫 번째 드라이브에 스크래치 카트리지를 삽입하고 테이퍼 드라이브 진단 프로그램을 실행하십시오(5-1 페이지의 『진단 프로그램 또는 유지보수 기능 선택』의 기능 코드 1 참조). <ul style="list-style-type: none"> - 진단 프로그램이 실패하면 Dell 기술 지원에 문의하십시오. - 진단 프로그램이 성공하는 경우, 일시적인 오류입니다. • 다른 드라이브를 사용할 수 없으면, 스크래치 카트리지를 드라이브에 삽입하고 테이퍼 드라이브 진단 프로그램을 실행하십시오(5-1 페이지의 『진단 프로그램 또는 유지보수 기능 선택』의 기능 코드 1 참조). <ul style="list-style-type: none"> - 진단 프로그램이 실패하면 Dell 기술 지원에 문의하십시오. - 진단 프로그램이 성공하면 결함이 있는 카트리지를 버리십시오. <p>테이퍼 읽기와 관련된 문제점:</p> <p>여러 테이퍼 카트리지에서 문제점이 발생하거나 테이퍼 카트리지의 볼륨 일련 번호를 모르면 테이퍼 드라이브 진단 프로그램을 실행하십시오(5-1 페이지의 『진단 프로그램 또는 유지보수 기능 선택』의 기능 코드 1 참조).</p> <ul style="list-style-type: none"> • 진단 프로그램이 실패하면 Dell 기술 지원에 문의하십시오. • 진단 프로그램이 성공하면 헤드 진단 테스트를 실행하십시오(5-1 페이지의 『진단 프로그램 또는 유지보수 기능 선택』의 기능 코드 H 참조). <ul style="list-style-type: none"> - 헤드 진단 테스트가 실패하면 Dell 기술 지원에 문의하십시오. - 헤드 진단 테스트가 성공하면 문제점의 원인이 되는 카트리지를 교체하십시오. <p>테이퍼 카트리지를 제거하거나 드라이브를 유지보수 모드에 두면 오류 코드가 지워집니다.</p>
---------------------	--

표 5-4. 설명 및 수정 조치 (계속).

7	<p>매체 오류 가능성 높음. 테이프 드라이브에서 결합이 있는 테이프 카트리지가 때문에 발생한 오류를 판별했습니다. 다른 테이프 카트리지를 시도하십시오. 여러 테이프 카트리지에서 문제점이 발생하면 5-18 페이지의 『매체 관련 문제점 해결』을 참조하십시오. 만기된 크리너 카트리지를 로드하면 이 오류가 다시 표시됩니다.</p> <p>테이프 카트리지를 제거하거나 드라이브를 유지보수 모드에 두면 오류 코드가 지워집니다.</p>
8	<p>테이프 드라이브 또는 인터페이스 실패. 테이프 드라이브가 테이프 드라이브의 하드웨어 또는 버스에서 발생한 실패를 판별했습니다. 5-18 페이지의 『SAS 연결 문제점 수정』를 참조하십시오. 오류 코드는 드라이브에서 오류를 발견하거나 드라이브를 유지보수 모드로 놓은 뒤 10초 동안 제거합니다.</p>
9	<p>라이브러리/드라이브 인터페이스(RS-422 인터페이스) 오류. 이 인터페이스는 PowerVault 테이프 드라이브에서 사용되지 않습니다.</p>
A	<p>테이프 드라이브 하드웨어 문제점. 테이프 드라이브에서 문제점이 발생하면 테이프 드라이브의 등급이 낮아 지지만, 지속적인 사용을 제한하지는 않습니다. 문제점이 지속되면 Dell 기술 지원에 문의하십시오. 드라이브가 사용 가능하면, 1바이트 문자 표시장치를 통해서 오류 및 결합 LED가 황색으로 계속 표시됩니다.</p> <p>테이프 드라이브의 전력을 순환하거나 유지보수 모드에 두면 오류 코드가 지워집니다.</p>
b	<p>오류 또는 메시지가 지정되지 않았습니다.</p>
C	<p>테이프 드라이브가 청소되어야 합니다. 테이프 드라이브를 청소하십시오. 3-8 페이지의 『테이프 청소 메커니즘』 절을 참조하십시오.</p> <p>테이프 드라이브를 청소하거나 유지보수 모드로 두면 오류 코드가 지워집니다.</p>
d	<p>오류 또는 메시지가 지정되지 않았습니다.</p>
E	<p>SAS 드라이브에 적합하지 않습니다.</p>
F	<p>SAS 드라이브에 적합하지 않습니다.</p>
J	<p>호환되지 않는 매체. 지원되지 않는 카트리지가 테이프 드라이브에 로드된 것을 발견했습니다. 테이프 드라이브가 로드된 카트리지의 세대를 지원하는지 확인하십시오.</p>
P	<p>쓰기 방지. 쓰기 방지 카트리지에 쓰기 조작이 시도되거나 WORM 카트리지에 겹쳐쓰기가 시도되었습니다. 이러한 조작은 허용되지 않습니다.</p>
e	<p>암호화 오류. 암호화 조작을 수행하기 전에 드라이브에서 구성 또는 설정 오류를 발견했습니다.</p>
=	<p>로드 해제 단추를 누릅니다. 단추가 눌러있는지 확인하십시오.</p>
	<p>중간 테이프 복구. SCD가 한 번에 한 세그먼트씩 감박이며 그림 8의 동작을 한 번 완료한 후 숫자 9가 감박입니다. 그런 다음, 다시 한 번에 한 세그먼트씩 감박이며 그림 8의 동작을 한 번 완료한 후 숫자 8이 감박입니다. 이런 식으로 숫자 1이 감박일 때까지 작동하면 드라이브가 완료됩니다. 카운트 다운이 종료되면 로드 해제 단추를 눌러 카트리지를 방출할 수 있습니다.</p>

드라이브 상태

1. 이더넷 케이블을 LTO6 드라이브 또는 브리지박스(bridgebox)에 연결하십시오.

2. 웹 브라우저를 사용하여 **http://169.254.0.3**에 연결하십시오. 드라이브 상태 페이지가 표시됩니다.

<input type="checkbox"/> Drive Information	
<input type="checkbox"/> Host Interface	
<input type="checkbox"/> Ethernet Settings	<input type="checkbox"/> VPD Encryption Settings
<input type="checkbox"/> Drive Statistics	<input type="checkbox"/> Tape Statistics
<input type="checkbox"/> Error Code Log	

a67ru053

그림 5-1. 드라이브 상태 페이지

3. 적절한 상자를 선택하여 해당 주제의 정보를 가져오십시오.

<input checked="" type="checkbox"/> Drive Information			
Serial Number	YR1013000128	Single Character Display	
Model	ULT3580-HH6	Status Indicators	
Code Level	LTO6_C68N	Current Time (origin)	259 seconds (Power On)
Status	idle		
<input checked="" type="checkbox"/> Host Interface			
	Port 0	Port 1	
Status	unknown	unknown	
WWID	50050763124B6B89	50050763128B6B89	
SAS Address			
Speed	unknown	unknown	
Transport Layer Retries this Power-On	0	0	
<input checked="" type="checkbox"/> Ethernet Settings		<input checked="" type="checkbox"/> VPD Encryption Settings	
	Port 0	Encryption Method	None
IP Addresses (Current)	169.254.0.3/24 fe80::221:5efffd5:e49d/64	Key Management	Default (by Method)
MAC Address (VPD)	00:21:5E:D5:E4:9D	BOP Encryption	Disabled
Drive IP Address 1 (VPD)	not set		
Drive IP Address 2 (VPD)	not set		
DHCP (VPD)	disabled		
<input checked="" type="checkbox"/> Drive Statistics		<input checked="" type="checkbox"/> Tape Statistics	
Drive Mounts	45	Volume Serial	
Drive MB Written	280830	Tape Mounts	94
Drive MB Read	948131	Tape MB Written	1894168
Power On Hours (current / VPD)	36 / 35	Tape MB Read	1434841
<input type="checkbox"/> Error Code Log			

a67ru054

그림 5-2. 드라이브 상태 페이지 - 상세 정보

참고: 페이지 맨 위의 상자를 선택하여 페이지 형식을 텍스트 전용 모드로 변경할 수 있습니다.

4. 웹 브라우저 새로 고치기 단추를 사용하여 현재 드라이브 상태가 있는 페이지를 업데이트하십시오.

드라이브 유지보수

1. 이더넷 케이블을 LTO6 드라이브 또는 브리지박스(bridgebox)에 연결하십시오.
2. 웹 브라우저를 사용하여 <http://169.254.0.3/service.html>에 연결하십시오. 드라이브 유지보수 페이지가 표시됩니다.

Select function:

- 1: Run Drive Diagnostics
- 2: Update Drive Firmware from FMR Tape
- 3: Create FMR Tape
- 4: Force a Drive Dump
- 5.1: Copy Drive Dump - copy dump to tape
- 5.2: Copy Drive Dump - copy dump to flash
- 5.3: Copy Drive Dump - erase flash memory
- 6.1: Run Host Interface Wrap Test - primary port
- 6.2: Run Host Interface Wrap Test - secondary port
- 6.3: Run Host Interface Wrap Test - both ports
- 8: Unmake FMR Tape
- 9: Display Error Code Log
- A: Clear Error Code Log
- E: Test Cartridge & Media
- F: Write Performance Test
- H: Test Head
- J: Fast Read/Write Test
- L: Load/Unload Test

Drive response (press refresh to display current drive status):

Select a test and press run.

a67ru052

그림 5-3. 드라이브 유지보수 페이지

3. 적절한 단일 선택 단추를 선택한 다음 **Run(실행)**을 눌러서 해당 유지보수 기능을 실행하십시오. 드라이브가 라이브러리에 있는 경우 여러 유지보수 기능을 사용할 수

없습니다. 유지보수 기능을 취소하려면 **Cancel(취소)**을 누르십시오. 이러한 기능은 장치의 앞면 패널에 있는 로드 해제 단추를 통해 수행되는 동일한 유지보수 기능입니다.

참고: 유지보수 기능에 대한 자세한 세부 정보는 5-1 페이지의 『진단 프로그램 또는 유지보수 기능 선택』을 참조하십시오.

SAS 연결 문제점 수정

드라이브에 연결 또는 통신하는 데 문제가 있는 경우, 다음 프로시저를 수행하십시오.

1. 전원이 테이프 드라이브에 연결되는지 확인하십시오.
2. SAS 케이블과 인터포저(있는 경우)를 교체하고, 실패한 조작을 다시 시도하십시오.
3. 이 방법으로 문제점이 해결되지 않으면 Dell 고객 지원에 문의하십시오.

매체 관련 문제점 해결

매체와 관련된 문제점을 해결하려면 테이프 드라이브의 펌웨어는 다음과 같습니다.

- 카트리지와 매체 진단 프로그램 테스트는 확실하지 않은 카트리지와 카트리지의 자기 테이프의 사용이 허용되었는지 확인합니다.
- 매체 및 하드웨어간의 실패 방지를 위한 SARS(Statistical Analysis and Reporting System). 실패의 원인을 찾기 위해, SARS는 카트리지와 메모리(CM)에 저장된 카트리지와 성능 히스토리와 NVRAM(Non Volatile Random Access Memory)의 드라이브 VPD(Vital Product Data) 영역에 보관된 드라이브 성능 히스토리를 사용합니다. SARS가 발견한 모든 실패는 시스템의 TapeAlert 플래그로 보고됩니다(5-19 페이지의 표 5-5 참조).

매체 관련 문제점이 발생하면 다음 프로시저를 사용하십시오.

주의: 카트리지와 매체 진단 프로그램 테스트를 실행할 때, 확실하지 않은 테이프의 데이터는 겹쳐 씁니다. 중요한 데이터가 테이프에 있을 경우, 이 테스트를 실행하기 전에 데이터를 복사하십시오.

1. 가능한 경우, 다른 테이프 드라이브에서 테이프 카트리지를 실행하십시오. 다른 테이프 드라이브에서 조작이 실패하고 **6** 또는 **7** 이 표시되면 매체를 교환하십시오. 조작이 성공하면 카트리지와 매체 진단 테스트를 실행하십시오(5-1 페이지의 『진단 프로그램 또는 유지보수 기능 선택』의 기능 코드 E 참조).
2. 카트리지와 매체 진단 프로그램 테스트가 실패하면 매체를 교체하십시오. 성공적으로 실행되면, 테이프 드라이브를 청소하고 테이프 드라이브 진단 프로그램을 실행하십시오(5-1 페이지의 『진단 프로그램 또는 유지보수 기능 선택』의 기능 코드 1 및 3-8 페이지의 『테이프 청소 메커니즘』 절 참조).

- 테이프 드라이브 진단 프로그램이 실패하면 Dell 기술 지원에 문의하십시오. 테이프 드라이브 진단 프로그램이 제대로 실행되면, 초기 매체 오류가 발생한 조작을 수행하십시오.

내부 SAS 테이프 드라이브 제거

시스템에서 내부 SAS 테이프 드라이브를 제거하려면 다음 단계를 수행하십시오.

- 테이프 드라이브에 테이프 카트리지가 있는지 확인하십시오.
- 시스템에서 드라이브를 구성 해제하십시오(지시사항 시스템 문서 참조).
- 시스템의 전원을 끄십시오. 시스템에서 전원 케이블 및 전기 콘센트의 연결을 끊으십시오.
- 시스템 커버를 제거하십시오.
- 테이프 드라이브에서 내부 SAS 케이블을 분리하십시오(1-6 페이지의 그림 1-5의 번호 1 참조).
- 시스템에서 테이프 드라이브를 제거하고 테이프 드라이브의 측면 또는 맨 아래에 장착한 모든 나사 또는 레일을 제거하십시오.
- 다시 조립하려면 단계를 반대로 수행하십시오.

TapeAlert

TapeAlert는 ANSI(American National Standards Institute)의 특허 기술 및 표준으로 테이프 드라이브에서 발생한 조건 및 문제점을 정의합니다. 이 기술로 시스템은 테이프 드라이브에서 SCSI 인터페이스까지 TapeAlert 플래그를 읽을 수 있습니다. 시스템은 로그 감지 페이지 0x2E에서 플래그를 읽습니다.

TapeAlert 플래그

표 5-5는 Dell PowerVault 테이프 드라이브에서 지원하는 TapeAlert 플래그를 나열합니다.

표 5-5. TapeAlert 플래그 및 설명.

테이프 드라이브에서 지원된 TapeAlert 플래그				
플래그 번호	플래그 매개변수 (16진수)	플래그	설명	필요한 조치
3	03h	심각한 오류	복구 불가능한 읽기, 쓰기 또는 위치 오류에 대해 설정하십시오. (이 플래그는 플래그 4, 5 또는 6과 결합됩니다.)	이 표에서 플래그 4, 5 또는 6에 대한 필수 조치 열을 참조하십시오.
4	04h	매체	복구 불가능한 읽기, 쓰기 또는 결합이 있는 테이프 카트리지로 인한 위치 오류에 대해 설정하십시오.	Dell 기술 지원에 문의하십시오.

표 5-5. TapeAlert 플래그 및 설명 (계속).

테이프 드라이브에서 지원된 TapeAlert 플래그				
5	05h	읽기 실패	확실히 분리되어 있지 않고, 결함이 있는 테이프 카트리지가 또는 드라이브 하드웨어로 인한 실패로 복구 불가능한 읽기 오류에 대해 설정하십시오.	또한 플래그 4가 설정되면 카트리지가 검색됩니다. Dell 기술 지원에 문의하십시오. 플래그 4가 설정되어 있지 않으면 5-11 페이지의 『설명 및 수정 조치』의 오류 코드 6을 참조하십시오.
6	06h	쓰기 실패	확실히 분리되어 있지 않고, 결함이 있는 테이프 카트리지가 또는 드라이브 하드웨어로 인한 실패로 복구 불가능한 쓰기 또는 위치 오류에 대해 설정하십시오.	또한 플래그 9가 설정되어 있는 경우 테이프에 데이터를 쓸 수 있도록 쓰기 방지 스위치가 설정되어 있는지 확인하십시오(3-5 페이지의 『테이프 카트리지에서 쓰기 방지 스위치 설정』 절 참조). 또한 플래그 4가 설정되면 카트리지가 검색됩니다. 테이프 카트리지를 교체하십시오. 플래그 4가 설정되어 있지 않으면 5-11 페이지의 『설명 및 수정 조치』의 오류 코드 6을 참조하십시오.
8	08h	데이터 등급이 아님	테이프 카트리지를 로드하는 동안, 심각한 서버 오류가 발생할 때 설정하십시오.	테이프 카트리지를 교체하십시오. 이 오류가 여러 개의 테이프에서 발생하면 5-11 페이지의 『설명 및 수정 조치』의 오류 코드 6을 참조하십시오.
9	09h	쓰기 방지	테이프 드라이브에서 테이프 카트리가 쓰기 방지되는지 검색하고 설정하십시오.	카트리지의 쓰기 방지 스위치를 설정하여 테이프 드라이브가 테이프에 데이터를 쓸 수 있는지 확인하십시오(3-5 페이지의 『테이프 카트리지에서 쓰기 방지 스위치 설정』 절 참조).
10	0Ah	제거 안함	테이프 드라이브에서 시스템의 테이프 카트리지 제거를 방지한 다음 UNLOAD 명령을 수신할 경우 설정하십시오.	사용자 시스템의 운영 시스템에 관한 문서를 참조하십시오.
11	0Bh	매체 청소	크리닝 카트리지를 드라이브에 로드할 때 설정하십시오.	조치가 필요하지 않습니다.
12	0Ch	지원되지 않는 형식	지원되지 않는 카트리지 유형을 드라이브에 로드할 때 또는 카트리지 형식이 손상될 때 설정하십시오.	지원된 테이프 카트리지를 사용하십시오.
15	0Fh	카트리지 메모리 칩 실패	카트리지 메모리 실패는 로드된 테이프 카트리지에서 발견될 경우 설정하십시오.	카트리지를 교체하십시오. 이 오류가 여러 개의 테이프에서 발생하면 5-11 페이지의 『설명 및 수정 조치』의 오류 코드 6을 참조하십시오.

표 5-5. TapeAlert 플래그 및 설명 (계속).

테이프 드라이브에서 지원된 TapeAlert 플래그				
16	10h	강제 방출 실행	드라이브에서 읽기 또는 쓰기를 수행하는 동안 테이프 카트리지를 수동으로 로드 해제할 때 설정하십시오.	조치가 필요하지 않습니다.
18	12h	테이프 디렉토리가 카트리지 메모리에서 손상됨	드라이브에서 카트리지 메모리의 테이프 디렉토리가 손상되었음을 발견할 때 설정하십시오.	테이프 디렉토리를 다시 구축하려면, 테이프에서 모든 데이터를 다시 읽으십시오.
20	14h	지금 청소	테이프 드라이브의 청소가 필요할 경우 설정하십시오.	테이프 드라이브를 청소하십시오. 3-8 페이지의 『테이프 청소 메커니즘』 절을 참조하십시오.
21	15h	기간별 청소	드라이브에서 정기적인 청소가 필요할 경우 설정하십시오.	가능한 빨리 테이프 드라이브를 청소하십시오. 계속해서 드라이브를 작동할 수 있지만 드라이브를 즉시 제거해야 합니다. 3-8 페이지의 『테이프 청소 메커니즘』 절을 참조하십시오.
22	16h	만기된 청소	테이프 드라이브에서 만기된 크리닝 카트리지를 발견할 경우 설정하십시오.	크리닝 카트리지를 교체하십시오.
23	17h	올바르지 않은 크리닝 테이프	드라이브에서 크리닝 카트리지를 예상한 다음, 로드된 카트리가 크리닝 카트리가 아닐 때 설정하십시오.	올바른 크리닝 카트리지를 사용하십시오.
30	1Eh	하드웨어 A	하드웨어 실패시 복구하기 위해 테이프 드라이브를 다시 설정해야 할 경우 설정하십시오.	드라이브 다시 설정으로 오류를 복구하지 못하면, 1바이트 문자 표시 장치, 라이브러리 사용자 인터페이스 또는 SCSI 드라이브 감지 데이터에서 오류 코드를 사용하십시오. 5-11 페이지의 『설명 및 수정 조치』를 참조하십시오.
31	1Fh	하드웨어 B	테이프 드라이브의 내부 자체 테스트 실패시 설정하십시오.	1바이트 문자 표시장치, 라이브러리 사용자 인터페이스 또는 SCSI 드라이브 감지 데이터에서 오류 코드를 사용하십시오. 5-11 페이지의 『설명 및 수정 조치』를 참조하십시오.
32	20h	인터페이스	테이프 드라이브에서 SCSI 또는 LDI(RS-422) 인터페이스로 문제점을 발견할 경우 설정하십시오.	5-11 페이지의 『설명 및 수정 조치』의 오류 코드 8 또는 9를 찾으십시오.
33	21h	매체 방출	드라이브에서 카트리지 로드 해제요구시 오류가 발생하면 설정하십시오.	테이프 카트리지를 로드 해제하고 다시 로드하십시오.
34	22h	다운로드 실패	FMR 이미지가 SAS 인터페이스를 통해 테이프 드라이브에 다운로드되지 않을 경우 설정하십시오.	정확한 이미지인지 확인하십시오. FMR 이미지를 다시 다운로드 하십시오.

표 5-5. TapeAlert 플래그 및 설명 (계속).

테이프 드라이브에서 지원된 TapeAlert 플래그				
36	24h	드라이브 온도	드라이브의 온도 센서에서 드라이브의 온도가 시스템 권장 온도를 초과했음을 표시할 경우 설정하십시오(6-1 페이지의 제 6 장 『스펙』 참조).	5-11 페이지의 『설명 및 수정 조치』의 오류 코드 1을 참조하십시오.
37	25h	드라이브 전압	드라이브에 외부에서 공급된 전압이 지정된 전압 한계에 도달하거나 전압 한계를 벗어난 경우 설정하십시오(6-1 페이지의 제 6 장 『스펙』 참조).	5-11 페이지의 『설명 및 수정 조치』의 오류 코드 2를 참조하십시오.
39	27h	진단 프로그램이 요구됨	드라이브에서 문제점을 해결하기 위해 진단 프로그램이 필요한 실패를 발견할 경우 설정하십시오.	5-11 페이지의 『설명 및 수정 조치』의 오류 코드 6을 참조하십시오.
51	33h	로드 해제된 테이프 디렉토리가 올바르게 작동하지 않습니다.	이전에 로드 해제된 테이프 카트리지의 테이프 디렉토리가 손상되면 설정하십시오. 파일 검색 성능의 단계가 낮아졌습니다.	모든 데이터를 잃어서 테이프 디렉토리를 다시 구축하십시오.
52	34h	테이프 시스템 영역 쓰기 오류	이전에 로드 해제된 테이프 카트리지에서 시스템 영역에 쓸 수 없을 경우 설정하십시오.	다른 테이프 카트리지에 데이터를 복사한 다음, 기존의 카트리지를 폐기하십시오.
53	35h	테이프 시스템 영역 읽기 오류	테이프 시스템 영역이 로드 시간에 읽을 수 없을 경우 설정하십시오.	다른 테이프 카트리지에 데이터를 복사한 다음, 기존의 카트리지를 폐기하십시오.

테이프 카트리지 복구

문제점 판별 프로시저가 테이프 드라이브를 문제점의 원인으로 확인하고 로드 해제 단추를 사용하여 테이프 카트리지를 꺼낼 수 없는 경우, 다음 단계를 수행하여 카트리지를 복구하도록 드라이브를 다시 설정하십시오.

- 로드 해제 단추를 10초 동안 누른 다음 놓으십시오.
 - 결함 LED가 켜지고 드라이브는 하드웨어 테스트 프로세스를 통해 시작됩니다.
 - 하드웨어 테스트가 완료되면, 준비/활성 LED가 켜집니다.
 - 카트리지가 드라이브에 있으면 카트리지가 되감길 때까지 준비/활성 LED는 초록색으로 깜박이고 SCD는 그림 8 패턴으로 이동하며 깜박입니다.
 - 되감기가 완료되고 테이프 드라이브가 준비되면 준비/활성 LED가 계속 켜져 있으며, SCD가 깜박임을 중단합니다.

참고: 되감기 프로세스를 완료하려면 최소 10분이 소요됩니다.

- 카트리지를 꺼내려면 로드 해제 단추를 한 번 더 누르십시오. 테이프 카트리지를 계속 제거할 수 없으면, 서비스 담당자에게 문의하십시오.

주의: 숙련된 서비스 담당자가 아닐 경우, 수리하기 위해 드라이브를 열지 마십시오.
드라이브를 열 경우 보증이 취소됩니다.

제 6 장 스펙

- 『일반 스펙』
- 『내장형 드라이브』
- 6-2 페이지의 『외장형 드라이브』
- 6-3 페이지의 『랙 마운트 드라이브』

일반 스펙

표 6-1. 일반 스펙.

일반	
제조업체	Dell용 제조업체
모델 번호(내장형, 외장형, 랙 마운트)	Dell PowerVault 테이프 드라이브 LTO Ultrium 6-H, LTO Ultrium5-H LTO Ultrium 4-H LTO Ultrium 3-H CSEH 001, LTO4-EH1, LTO3-EH1 2U Storage Rack A
인터페이스 유형	6Gb SAS 인터페이스

내장형 드라이브

표 6-2. 내부 드라이브 스펙.

실제 스펙	
너비(베젤 제외)	146.0mm(5.75 인치)
너비(베젤 포함)	148.0mm(5.83 인치)
길이(베젤 제외)	205.0mm(8.09 인치)
길이(베젤 포함)	210.0mm(8.29 인치)
높이(베젤 제외)	베젤을 제외하고 41.0mm(1.63 인치)
높이(베젤 포함)	베젤 포함 42.7mm(1.69 인치)
무게(카트리지가 비포함)	1.61kg(3lb 9oz)
전원 공급장치 요구사항	
허용 오차	+ 5VDC 및 + 12VDC(+ 또는 - 10%)
5VDC의 안정된 상태 전류	최소 1.9A/최대 3.4A

표 6-2. 내부 드라이브 스펙 (계속).

실제 스펙	
12VDC의 안정된 상태 전류	최소 0.2A/최대 1.1A
5VDC의 최대 공급 전류	3.6A/100ms(18W)
12VDC의 최대 공급 전류	4.1A/2ms(49.2W)
전원 사용법	
카트리지가 없는 대기 모드	6.5 W
로드된 카트리지가 있는 대기 모드	6.5 W
읽기 및 쓰기	24 W
성능	
인터페이스	6Gb SAS
레코드 형식	LTO Ultrium Generation
매체	LTO Ultrium
용량	LTO6-2500GB(원시) 6250GB(압축, 2.5:1 압축으로 가정) LTO5-1500GB(원시) 3000GB(압축, 2:1 압축으로 가정) LTO4-800GB(원시) 1600GB(압축됨, 2:1 압축으로 가정) LTO3-400GB(원시) 800GB(압축됨, 2:1 압축으로 가정)
데이터 전송률(최대)	LTO6-160MB/sec 원시 LTO5-140MB/sec 원시 LTO4-120MB/sec 원시LTO3-80MB/sec 원시
버스트 전송률	SAS의 경우, 최대 600MB/sec
조작 한계	
온도	10°- 38°C (50°- 100°F)
습도	상대 습도 20%부터 80%(비용축)
최대 습구 온도	26°C(79°F)
비조작 한계(스토리지)	
온도	-40°- 60°(-40°- 140°F)
습도	상대 습도 10% ~ 90%(비용축)
최대 습구 온도	26°C(79°F)

외장형 드라이브

표 6-3. 외부 드라이브 스펙.

실제 스펙	
너비	22.2cm(8.74 인치)
길이	32.7cm(12.87 인치)
높이	6.5cm(2.56 인치)
무게	4.4kg (9.7lb)

표 6-3. 외부 드라이브 스펙 (계속).

실제 스펙	
전원 요구사항	
AC 회선 전압	100 - 240VAC
회선 주파수	50-60Hz, 자동 범위지정
100VAC 회선 전류	0.48A
240VAC 회선 전류	0.20A

외부 드라이브 스펙, 계속

성능	
인터페이스	6Gb SAS
레코드 형식	LTO Ultrium Generation
매체	LTO Ultrium
용량	LTO6-2500GB(원시) 6250GB(압축, 2.5:1 압축으로 가정) LTO5-1500GB(원시) 3000GB(압축, 2:1 압축으로 가정) LTO4-800GB(원시) 1600GB(압축됨, 2:1 압축으로 가정) LTO3-400GB(원시) 800GB(압축됨, 2:1 압축으로 가정)
데이터 전송률(최대)	LTO6-160MB/sec 원시 LTO5-140MB/sec 원시 LTO4-120MB/sec 원시 LTO3-80MB/sec 원시
버스트 전송률	SAS의 경우, 최대 600MB/sec
조작 한계	
온도	10° - 38°C (50° - 100°F)
습도	상대 습도 20%부터 80%(비응축)
최대 습구 온도	26°C(79°F)
비조작 한계(스토리지)	
온도	-40° - 60°(-40° - 140°F)
습도	상대 습도 10% ~ 90%(비응축)
최대 습구 온도	26°C(79°F)

랙 마운트 드라이브

표 6-4. 랙 마운트 드라이브 스펙.

실제 스펙	
너비	48.3cm(19.0 인치)
길이	44.0cm(17.32 인치)
높이	9.0cm(3.54 인치)
무게	10.23kg(22.55lb) 새시 비어 있음

표 6-4. 랙 마운트 드라이브 스펙 (계속).

실제 스펙	
전원 요구사항	
AC 회선 전압	100–240VAC
회선 주파수	50–60Hz, 자동 범위지정
100VAC 회선 전류	1.9A
240VAC 회선 전류	0.8A
성능	
인터페이스	6Gb SAS
레코드 형식	LTO Ultrium Generation
매체	LTO Ultrium
용량	LTO6-2500GB(원시) 6250GB(압축, 2.5:1 압축으로 가정) LTO5-1500GB(원시) 3000GB(압축, 2:1 압축으로 가정) LTO4-800GB(원시) 1600GB(압축됨, 2:1 압축으로 가정) LTO3-400GB(원시) 800GB(압축됨, 2:1 압축으로 가정)
데이터 전송률(최대)	LTO6-160MB/sec 원시 LTO5-140MB/sec 원시 LTO4-120MB/sec 원시 LTO3-80MB/sec 원시
버스트 전송률	최대 600MB/sec
조작 한계	
온도	10°- 38°C (50°- 100°F)
습도	상대 습도 20%부터 80%(비응축)
최대 습구 온도	26°C(79°F)
비조작 한계(스토리지 또는 운송)	
온도	-40°- 60°(-40°- 140°F)
습도	상대 습도 10% ~ 90%(비응축)
최대 습구 온도	26°C(79°F)

제 7 장 도움말 보기

- 『기술 지원』
- 7-3 페이지의 『Dell 엔터프라이즈 교육 및 인증』
- 7-3 페이지의 『주문에 대한 문제점』
- 7-3 페이지의 『제품 정보』
- 7-4 페이지의 『보증 수리 또는 반품을 위한 반송 항목』
- 7-4 페이지의 『지원 요청 전 확인사항』

기술 지원

기술적인 문제점에 대한 지원이 필요한 경우 다음 단계를 수행하십시오.

1. "시스템 문제점 해결"에 있는 프로시저를 완료하십시오.
2. 시스템 진단 프로그램을 실행하고 제공된 정보를 기록하십시오.
3. 진단 프로그램 검사 목록 사본을 만들어 기입하십시오.
4. 설치 및 문제점 해결 프로시저에 대한 도움말은 support.dell.com의 Dell 지원에서 이용할 수 있는 Dell의 온라인 서비스의 확장 제품군을 사용하십시오. 자세한 정보는 "온라인 서비스"를 참조하십시오.
5. 이전 단계에서 문제점이 해결되지 않은 경우, Dell에 기술 지원을 요청하십시오.

참고: 필요한 모든 프로시저에 대한 기술 지원을 받으려면 시스템과 가까운 곳에서 전화로 기술 지원을 요청하십시오.

참고: Dell의 특급 서비스 코드 시스템은 모든 국가에서 사용 가능한 것은 아닙니다.

Dell의 자동 전화 시스템에서 특급 서비스 코드를 묻는 경우, 특급 서비스 코드를 입력하여 해당 지원 담당자에 연결하십시오. 특급 서비스 코드가 없는 경우, Dell 보조 프로그램(Dell Accessories) 폴더를 열고 특급 서비스 코드(Express Service Code) 아이콘을 두 번 누른 다음 지시사항을 따르십시오.

기술 지원 서비스 사용에 대한 지시사항은 "기술 지원 서비스" 및 "지원 요청 전 확인사항"을 참조하십시오.

참고: 미주 지역 외의 다른 국가에서는 다음 서비스 중 일부가 지원되지 않을 수도 있습니다. 이에 대한 자세한 정보는 해당 국가의 Dell 담당자에게 문의하십시오.

온라인 서비스

support.dell.com에서 Dell 지원을 이용할 수 있습니다. WELCOME TO DELL SUPPORT 페이지에서 지역을 선택하고, 요청되는 세부사항을 기입하여 도움말 도구 및 정보를 이용하십시오.

다음 웹 사이트를 통해 온라인으로 Dell에 문의할 수 있습니다.

- WWW(World Wide Web)

www.dell.com/

www.dell.com/ap/ (아시아/태평양 지역 국가)

www.dell.com.cn(중국)

www.dell.com/jp(일본)

www.euro.dell.com(유럽)

www.dell.com/la(라틴 아메리카 지역 국가)

www.dell.ca(캐나다)

- 익명의 FTP(File Transfer Protocol)

ftp.dell.com

사용자 ID는 anonymous를, 암호는 사용자의 이메일 주소를 사용하여 로그인하십시오.

- 온라인 지원 서비스

support@us.dell.com

apsupport@dell.com(아시아/태평양 지역 국가)

cn_support@dell.com(중국)

support.jp.dell.com(일본)

support.euro.dell.com(유럽)

- 이메일 견적 서비스

sales@dell.com

apmarketing@dell.com(아시아/태평양 지역 국가)

sales_canada@dell.com(캐나다)

- 이메일 정보 서비스

info@dell.com

AutoTech 서비스

Dell의 자동 기술 지원 서비스인 AutoTech는 Dell의 휴대용 및 데스크탑 컴퓨터 시스템에 대해 Dell 고객들이 자주 묻는 질문에 대한 답변을 녹음으로 제공합니다.

AutoTech에 전화하는 경우, 전자식 전화를 통해 해당 질문에 적합한 주제를 선택하십시오.

AutoTech 서비스는 365일 언제나 사용할 수 있습니다. 또한 기술 지원 서비스를 통해 이 서비스를 이용할 수도 있습니다. 해당 지역의 문의처 정보를 참조하십시오.

자동 주문 현황 조회 서비스

사용자가 주문한 Dell 제품의 주문 상태를 확인하려면, support.dell.com을 방문하거나 자동 주문 현황 조회 서비스에 전화할 수도 있습니다. 녹음 메시지는 사용자의 주문을 찾는 데 필요한 정보를 묻습니다. 해당 지역의 문의처 정보를 참조하십시오.

기술 지원 서비스

Dell의 기술 지원 서비스는 Dell 하드웨어 질문에 대한 답변을 제공하는 365일 사용 가능한 서비스입니다. Dell의 기술 지원 서비스 직원은 컴퓨터 기반 진단 프로그램을 사용하여 빠르고 정확한 답변을 제공합니다.

Dell의 기술 지원 서비스에 문의하려면 "지원 요청 전 확인사항"을 참조한 다음 해당 지역의 연락처 정보를 참조하십시오.

Dell 엔터프라이즈 교육 및 인증

Dell 엔터프라이즈 교육 및 인증을 이용할 수 있습니다. 자세한 정보는 www.dell.com/training을 참조하십시오. 이 서비스는 모든 지역에 제공되지 않습니다.

주문에 대한 문제점

부품이 빠져 있거나 부품이 잘못되어 있거나 또는 계산이 잘못된 경우와 같이 주문에 문제가 있는 경우에는 Dell에 문의하여 고객 지원을 받으실 수 있습니다. 문의할 때 해당 송장 또는 물품 명세서를 준비해 두십시오. 해당 지역의 문의처 정보를 참조하십시오.

제품 정보

Dell에서 사용 가능한 추가 제품에 대한 정보가 필요하거나 주문을 하려는 경우, Dell 웹 사이트(www.dell.com)로 이동하십시오. 판매 담당자와 상담할 수 있는 전화번호는 해당 지역의 문의처 정보를 참조하십시오.

보증 수리 또는 반품을 위한 반송 항목

다음과 같이 수리 또는 반품을 위해 반송할 항목을 모두 준비하십시오.

1. Dell에 요청하여 반송 제품 확인 번호를 받은 다음, 제품 겉면에 이 번호를 명확히 표시하십시오.

요청 시 전화번호는 해당 지역의 문의처 정보를 참조하십시오.

2. 송장 사본과 반송 이유를 적은 메모를 포함하십시오.
3. 사용자가 실행한 테스트와 시스템 진단 프로그램이 보고한 오류 메시지가 표시된 진단 정보 사본(진단 프로그램 검사 목록 포함)을 포함하십시오.
4. 반품하기 위해 제품을 반송하는 경우, 반송되는 제품에 속해 있는 보조 장치(전원 케이블이나 CD, 디스켓과 같은 미디어 및 안내서)를 포함하십시오.
5. 반송할 제품을 원래(또는 이와 동일한) 포장 재료로 포장하십시오.

배송 비용은 사용자가 부담해야 합니다. 또한 제품의 정확한 반송과 Dell에 반송되는 동안 일어날 수 있는 손실의 위험도 사용자의 책임입니다. 대금상환(C.O.D.) 제품은 받지 않습니다.

앞의 특정 요구사항을 따르지 않은 반송은 검수 창고에서 거부되어 다시 사용자에게 반송됩니다.

지원 요청 전 확인사항

참고: 전화 문의 시 특급 서비스 코드를 알아두십시오. 이 코드를 통해 Dell의 자동화된 지원 전화 시스템이 사용자의 요청을 보다 효율적으로 수행합니다.

표 7-1를 작성하는 것을 잊지 마십시오. 가능하면 시스템을 작동한 후 컴퓨터 또는 컴퓨터 주변에서 기술적인 도움을 받기 위해 Dell에 전화하십시오. 사용자는 키보드에서 몇 가지 명령을 입력하거나, 컴퓨터가 운영되는 동안 발생하는 자세한 정보를 설명하거나, 컴퓨터 시스템에서 다른 문제점 해결 단계를 시도하는 요청을 받게 될 수 있습니다. 시스템 문서가 사용 가능한지 확인하십시오.

주의:

컴퓨터 안에 있는 특정 구성요소에 대한 서비스를 받기 전에, **System Information Guide**에서 중요 안전 정보를 참조하십시오.

표 7-1. 진단 프로그램 검사 목록.

진단 프로그램 검사 목록	
이름:	
날짜:	
주소:	
전화번호:	

표 7-1. 진단 프로그램 검사 목록 (계속).

진단 프로그램 검사 목록
서비스 태그(컴퓨터 뒤에 있는 바코드):
특급 서비스 코드:
반송 제품 확인 번호(Dell 지원 기술 담당자가 제공한 경우):
운영 체제 및 버전:
주변장치:
확장 카드:
네트워크 연결 여부: 예/아니오
네트워크, 버전 및 네트워크 카드:
프로그램 및 버전:
시스템의 시작 파일 내용을 확인하려면 운영 체제 문서를 참조하십시오. 가능한 경우, 각 파일을 인쇄하십시오. 또는 Dell에 요청하기 전에 각 파일의 내용을 기록하십시오.
오류 메시지, 발신음 코드 또는 진단 프로그램 코드:
문제점 및 사용자가 수행한 문제점 해결 프로시저에 대한 설명:

제 8 장 Dell 연락처

다음 웹 사이트를 통해 온라인으로 Dell에 문의할 수 있습니다.

- <http://www.dell.com>
- <http://support.dell.com>
- [http://www.dell.com/regulatory compliance](http://www.dell.com/regulatory_compliance)

지역별 웹 사이트는 아래 표에서 해당 국가 섹션을 찾아보십시오.

참고: 무료 통화 전화번호는 해당 국가에서 사용할 수 있습니다.

참고: 일부 국가의 경우 Dell™ XPS™ 컴퓨터 지원이 필요하다면 아래 나열된 해당 국가의 전화번호를 이용하십시오. 목록에 XPS 컴퓨터에 대한 지원 전화번호가 없는 경우, 일반 지원 전화번호를 통해 Dell에 문의하여 연결할 수도 있습니다.

다음 표에 나와 있는 인터넷 주소, 전화번호 및 코드를 사용하여 DELL에 문의하십시오. 어떤 코드를 사용해야 하는지에 대한 도움이 필요한 경우, 해당 지역 또는 국제 교환원에게 문의하십시오.

참고: 제공된 연락처 정보는 이 문서가 인쇄될 당시의 정보이며 변경될 수 있습니다.

국가(도시) 국제 접속 코드 국가 코드 도시 코드	부서 이름 또는 서비스 영역, 웹 사이트 및 이메일 주소	지역 코드, 지역 전화번호 및 무료 통화 전화번호
앙겔라	일반 지원	무료: 800-335-0031
안티가 바부다	일반 지원	1-800-805-5924
아르헨티나(부에노스 아이레스)	웹 사이트: www.dell.com.ar	
국제 접속 코드: 00	이메일: us_latin_services@dell.com	
국가 코드: 54	데스크탑 및 휴대용 컴퓨터에 대한 이메일: la-techsupport@dell.com	
도시 코드: 11	서버 및 EMC® 스토리지 제품 이메일: la_enterprise@dell.com	
	고객 관리	무료: 0-800-444-0730
	기술 지원	무료: 0-800-444-0733
	기술 지원 서비스	무료: 0-800-444-0724
	영업	0-810-444-3355
아루바	일반 지원	무료: 800-1578
호주(시드니)	웹 사이트: support.ap.dell.com	
국제 접속 코드: 0011	이메일: support.ap.dell.com/contactus	
국가 코드: 61	일반 지원	13DELL-133355
도시 코드: 2		

국가(도시) 국제 접속 코드 국가 코드 도시 코드	부서 이름 또는 서비스 영역, 웹 사이트 및 이메일 주소	지역 코드, 지역 전화번호 및 무료 통화 전화번호
오스트리아(빈) 국제 접속 코드: 900 국가 코드: 43 도시 코드: 1	웹 사이트: support.euro.dell.com	
	이메일: tech_support_central_europe@dell.com	
	개인용/소기업 영업	0820 240 530 00
	개인용/소기업 팩스	0820 240 530 49
	개인용/소기업 고객 관리	0820 240 530 14
	우대 고객/법인 고객 관리	0820 240 530 16
	XPS 지원	0820 240 530 81
	기타 모든 Dell 컴퓨터에 대한 개인용/소기업 지원	0820 240 530 17
	우대 고객/법인 지원	0660 8779
	교환	0820 240 530 00
바하마	일반 지원	무료: 1-866-278-6818
바베이도스	일반 지원	1-800-534-3066
벨기에(브뤼셀) 국제 접속 코드: 00 국가 코드: 32 도시 코드: 2	웹 사이트: support.euro.dell.com	
	XPS 기술 지원	02 481 92 96
	다른 모든 Dell 컴퓨터에 대한 기술 지원	02 481 92 88
	기술 지원 팩스	02 481 92 95
	고객 관리	02 713 15 65
	기업 영업	02 481 91 00
	팩스	02 481 92 99
	교환	02 481 91 00
버뮤다	일반 지원	1-800-342-0671
볼리비아	일반 지원	무료: 800-10-0238
브라질 국제 접속 코드: 00 국가 코드: 55 도시 코드: 51	웹 사이트: www.dell.com/br	
	고객 지원, 기술 지원	0800 90 3355
	기술 지원 팩스	51 481 5470
	고객 관리 팩스	51 481 5480
	영업	0800 90 3390
영국령 버진 제도	일반 지원	무료: 1-866-278-6820
브루나이 국가 코드: 673	기술 지원(페낭, 말레이시아)	604 633 4966
	고객 관리(페낭, 말레이시아)	604 633 4888
	거래 영업(페낭, 말레이시아)	604 633 4955

국가(도시) 국제 접속 코드 국가 코드 도시 코드	부서 이름 또는 서비스 영역, 웹 사이트 및 이메일 주소	지역 코드, 지역 전화번호 및 무료 통화 전화번호
캐나다(노스 요크, 온타리오) 국제 접속 코드: 011	온라인 주문 상태: www.dell.ca/ostatus	
	AutoTech(자동화된 하드웨어 및 보증 지원)	무료: 1-800-247-9362
	고객 서비스(개인용/소기업)	무료: 1-800-847-4096
	고객 서비스(중소기업/대기업, 정부)	무료: 1-800-326-9463
	고객 서비스(프린터, 프로젝터, 텔레비전, 휴대기기, 디지털 주크박스 및 무선)	무료: 1-800-847-4096
	하드웨어 보증 지원(개인용/소기업)	무료: 1-800-906-3355
	하드웨어 보증 지원(중소기업/대기업, 정부)	무료: 1-800-387-5757
	하드웨어 보증 지원(프린터, 프로젝터, 텔레비전, 휴대기기, 디지털 주크박스 및 무선)	1-877-335-5767
	영업(개인용/소기업)	무료: 1-800-387-5752
	영업(중소기업/대기업, 정부)	무료: 1-800-387-5755
	예비 부품 및 확장 서비스 영업	1 866 440 3355
케이맨 제도	일반 지원	1-800-805-7541
칠레(산티아고) 국가 코드: 56 도시 코드: 2	영업 및 고객 지원	무료: 1230-020-4823

국가(도시) 국제 접속 코드 국가 코드 도시 코드	부서 이름 또는 서비스 영역, 웹 사이트 및 이메일 주소	지역 코드, 지역 전화번호 및 무료 통화 전화번호
중국(샤먼) 국가 코드: 86 도시 코드: 592	기술 지원 웹 사이트: support.dell.com.cn	
	기술 지원 이메일: cn_support@dell.com	
	고객 관리 이메일: customer_cn@dell.com	
	기술 지원 팩스	592 818 1350
	기술 지원(Dell™ Dimension™ 및 Inspiron)	무료: 800 858 2968
	기술 지원(OptiPlex™, Latitude™ 및 Dell Precision™)	무료: 800 858 0950
	기술 지원(서버 및 스토리지)	무료: 800 858 0960
	기술 지원(프로젝터, PDA, 스위치, 라우터 등)	무료: 800 858 2920
	기술 지원(프린터)	무료: 800 858 2311
	고객 관리	무료: 800 858 2060
	고객 관리 팩스	592 818 1308
	개인용 및 소기업	무료: 800 858 2222
	우대 고객 담당 부서	무료: 800 858 2557
	대기업 GCP	무료: 800 858 2055
	대기업 주요 고객	무료: 800 858 2628
	대기업 - 북부	무료: 800 858 2999
	대기업 - 북부 정부기관 및 교육기관	무료: 800 858 2955
	대기업 - 동부	무료: 800 858 2020
	대기업 - 동부 정부기관 및 교육기관	무료: 800 858 2669
	대기업 큐 팀	무료: 800 858 2572
대기업 - 남부	무료: 800 858 2355	
대기업 - 서부	무료: 800 858 2811	
대기업 예비 부품	무료: 800 858 2621	
콜롬비아	일반 지원	980-9-15-3978
코스타리카	일반 지원	0800-012-0435
체코 공화국(프라하) 국제 접속 코드: 00 국가 코드: 420	웹 사이트: support.euro.dell.com	
	이메일: czech_dell@dell.com	
	기술 지원	22537 2727
	고객 관리	22537 2707
	팩스	22537 2714
	기술 지원 팩스	22537 2728
	교환	22537 2711

국가(도시) 국제 접속 코드 국가 코드 도시 코드	부서 이름 또는 서비스 영역, 웹 사이트 및 이메일 주소	지역 코드, 지역 전화번호 및 무료 통화 전화번호
덴마크(코펜하겐) 국제 접속 코드: 00 국가 코드: 45	웹 사이트: support.euro.dell.com	
	XPS 기술 지원	7010 0074
	다른 모든 Dell 컴퓨터에 대한 기술 지원	7023 0182
	고객 관리(관련 부서)	7023 0184
	개인용/소기업 고객 관리	3287 5505
	교환(관련 부서)	3287 1200
	교환 팩스(관련 부서)	3287 1201
	교환(개인용/소기업)	3287 5000
	교환 팩스(개인용/소기업)	3287 5001
도미니카	일반 지원	무료: 1-866-278-6821
도미니카 공화국	일반 지원	1-800-148-0530
에콰도르	일반 지원	무료: 999-119
엘살바도르	일반 지원	01-899-753-0777
핀란드(헬싱키) 국제 접속 코드: 990 국가 코드: 358 도시 코드: 9	웹 사이트: support.euro.dell.com	
	이메일: fi_support@dell.com	
	기술 지원	0207 533 555
	고객 관리	0207 533 538
	교환	0207 533 533
	기업 영업(직원수 500명 미만)	0207 533 540
	팩스	0207 533 530
	기업 영업(직원수 500명 이상)	0207 533 533
	팩스	0207 533 530
프랑스(파리)(몽펠리에) 국제 접속 코드: 00 국가 코드: 33 도시 코드: (1) (4)	웹 사이트: support.euro.dell.com	
	개인용 및 소기업	
	XPS 기술 지원	0825 387 129
	다른 모든 Dell 컴퓨터에 대한 기술 지원	0825 387 270
	고객 관리	0825 823 833
	교환	0825 004 700
	교환(프랑스 외 지역 전화번호)	04 99 75 40 00
	영업	0825 004 700
	팩스	0825 004 701
	팩스(프랑스 외 지역 전화번호)	04 99 75 40 01
	기업	
	기술 지원	0825 004 719
	고객 관리	0825 338 339
	교환	01 55 94 71 00
	영업	01 55 94 71 00
	팩스	01 55 94 71 01

국가(도시) 국제 접속 코드 국가 코드 도시 코드	부서 이름 또는 서비스 영역, 웹 사이트 및 이메일 주소	지역 코드, 지역 전화번호 및 무료 통화 전화번호
독일(랑겐) 국제 접속 코드: 00 국가 코드: 49 도시 코드: 6103	웹 사이트: support.euro.dell.com	
	이메일: tech_support_central_europe@dell.com	
	XPS 기술 지원	069 9792 7222
	다른 모든 Dell 컴퓨터에 대한 기술 지원	069 9792-7200
	개인용/소기업 고객 관리	0180-5-224400
	국가별 고객 관리	06103 766-9570
	우대 고객 관리	06103 766-9420
	대기업 고객 관리	06103 766-9560
	공공기관 고객 관리	06103 766-9555
교환	06103 766-7000	
그리스 국제 접속 코드: 00 국가 코드: 30	웹 사이트: support.euro.dell.com	
	기술 지원	00800-44 14 95 18
	골드 서비스 기술 지원	00800-44 14 00 83
	교환	2108129810
	골드 서비스 교환	2108129811
	영업	2108129800
	팩스	2108129812
그레나다	일반 지원	무료: 1-866-540-3355
파테말라	일반 지원	1-800-999-0136
가이아나	일반 지원	무료: 1-877-270-4609
홍콩 국제 접속 코드: 001 국가 코드: 852	웹 사이트: support.ap.dell.com	
	기술 지원 이메일: HK_support@Dell.com	
	기술 지원(Dimension 및 Inspiron)	2969 3188
	기술 지원(OptiPlex, Latitude 및 Dell Precision)	2969 3191
	기술 지원(PowerApp™, PowerEdge™, PowerConnect™ 및 PowerVault™)	2969 3196
	고객 관리	3416 0910
	대기업	3416 0907
	전 세계 고객 프로그램	3416 0908
	중소기업 담당 부서	3416 0912
	개인용 및 소기업 담당 부서	2969 3105
인도	이메일: india_support_desktop@dell.com india_support_notebook@dell.com india_support_Server@dell.com	
	기술 지원	1600338045 및 1600448046
	영업(대기업)	1600 33 8044
	영업(개인용 및 소기업)	1600 33 8046

국가(도시) 국제 접속 코드 국가 코드 도시 코드	부서 이름 또는 서비스 영역, 웹 사이트 및 이메일 주소	지역 코드, 지역 전화번호 및 무료 통화 전화번호
아일랜드(체리우드) 국제 접속 코드: 00 국가 코드: 353 도시 코드: 1	웹 사이트: support.euro.dell.com	
	이메일: dell_direct_support@dell.com	
	영업	
	아일랜드 영업	01 204 4444
	Dell 판매 대리점	1850 200 778
	온라인 주문 헬프데스크	1850 200 778
	고객 관리	
	개인 사용자 고객 관리	01 204 4014
	소규모 기업 고객 관리	01 204 4014
	기업 고객 관리	1850 200 982
	기술 지원	
	XPS 기술 지원	1850 200 722
	다른 모든 Dell 컴퓨터에 대한 기술 지원	1850 543 543
	가정 방문 서비스 - 기술 지원 문의	1850 200 889
	일반	
	대표 팩스/영업 팩스	01 204 0103
	교환	01 204 4444
	영국 기술 지원(영국 지역에서만 가능)	0870 353 0800
	영국 고객 관리(영국 지역에서만 가능)	0870 353 0202
	기업 고객 관리(영국 지역에서만 가능)	0870 353 0240
영국 영업(영국 지역에서만 가능)	0870 353 4000	
이탈리아(밀라노) 국제 접속 코드: 00 국가 코드: 39 도시 코드: 02	웹 사이트: support.euro.dell.com	
	개인용 및 소기업	
	기술 지원	02 577 826 90
	고객 관리	02 696 821 14
	팩스	02 696 821 13
	교환	02 696 821 12
	기업	
	기술 지원	02 577 826 90
	고객 관리	02 577 825 55
	팩스	02 575 035 30
교환	02 577 821	
자메이카	일반 지원(자메이카 지역에서만 가능)	1-800-682-3639

국가(도시) 국제 접속 코드 국가 코드 도시 코드	부서 이름 또는 서비스 영역, 웹 사이트 및 이메일 주소	지역 코드, 지역 전화번호 및 무료 통화 전화번호
일본(가와사키) 국제 접속 코드: 001 국가 코드: 81 도시 코드: 44	웹 사이트: support.jp.dell.com	
	기술 지원(서버)	무료: 0120-198-498
	일본 외 지역의 기술 지원(서버)	81-44-556-4162
	기술 지원(Dimension 및 Inspiron)	무료: 0120-198-226
	일본 외 지역의 기술 지원(Dimension 및 Inspiron)	81-44-520-1435
	기술 지원(Dell Precision, OptiPlex 및 Latitude)	무료:0120-198-433
	일본 외 지역의 기술 지원(Dell Precision, OptiPlex 및 Latitude)	81-44-556-3894
	기술 지원(PDA, 프로젝터, 프린터, 라우터)	무료: 0120-981-690
	일본 외 지역의 기술 지원(PDA, 프로젝터, 프린터, 라우터)	81-44-556-3468
	Faxbox 서비스	044-556-3490
	24시간 자동 주문 현황 조회 서비스	044-556-3801
	고객 관리	044-556-4240
	기업 영업(400명 이하의 직원)	044-556-1465
	우대 고객 담당 부서 영업(400명 이상의 직원)	044-556-3433
	공공 기관 영업(정부기관, 교육기관 및 의료기관)	044-556-5963
	국가별 - 일본	044-556-3469
개인 사용자	044-556-1760	
교환	044-556-4300	
한국(서울) 국제 접속 코드: 001 국가 코드: 82 도시 코드: 2	이메일: krsupport@dell.com	
	지원	무료: 080-200-3800
	지원(Dimension, PDA, 전자 기기 및 부속품)	무료: 080-200-3801
	영업	무료: 080-200-3600
	팩스	2194-6202
	교환	2194-6000
라틴 아메리카	고객 기술 지원(오스틴, 텍사스, 미국)	512 728-4093
	고객 서비스(오스틴, 텍사스, 미국)	512 728-3619
	팩스(기술 지원 및 고객 서비스) (오스틴, 텍사스, 미국)	512 728-3883
	영업(오스틴, 텍사스, 미국)	512 728-4397
	영업 팩스(오스틴, 텍사스, 미국)	512 728-4600 또는 512 728-3772
룩셈부르크 국제 접속 코드: 00 국가 코드: 352	웹 사이트: support.euro.dell.com	
	지원	342 08 08 075
	개인용/소기업 영업	+32 (0)2 713 15 96
	기업 영업	26 25 77 81
	고객 관리	+32 (0)2 481 91 19
	팩스	26 25 77 82
마카오 국가 코드: 853	기술 지원	무료: 0800 105
	고객 서비스(샤먼, 중국)	34 160 910
	거래 영업(샤먼, 중국)	29 693 115

국가(도시) 국제 접속 코드 국가 코드 도시 코드	부서 이름 또는 서비스 영역, 웹 사이트 및 이메일 주소	지역 코드, 지역 전화번호 및 무료 통화 전화번호
말레이시아(페낭) 국제 접속 코드: 00 국가 코드: 60 도시 코드: 4	웹 사이트: support.ap.dell.com	
	기술 지원(Dell Precision, OptiPlex 및 Latitude)	무료: 1 800 880 193
	기술 지원(Dimension, Inspiron 및 전자 기기와 부속품)	무료: 1 800 881 306
	기술 지원(PowerApp, PowerEdge, PowerConnect 및 PowerVault)	무료: 1800 881 386
	고객 관리	무료: 1800 881 306(옵션 6)
	거래 영업	무료: 1 800 888 202
	기업 영업	무료: 1 800 888 213
멕시코 국제 접속 코드: 00 국가 코드: 52	고객 기술 지원	001-877-384-8979 또는 001-877-269-3383
	영업	50-81-8800 또는 01-800-888-3355
	고객 서비스	001-877-384-8979 또는 001-877-269-3383
	대표 번호	50-81-8800 또는 01-800-888-3355
몬트세라트	일반 지원	무료: 1-866-278-6822
네덜란드령 안틸리스 제도	일반 지원	001-800-882-1519
네덜란드(암스테르담) 국제 접속 코드: 00 국가 코드: 31 도시 코드: 20	웹 사이트: support.euro.dell.com	
	XPS 기술 지원	020 674 45 94
	다른 모든 Dell 컴퓨터에 대한 기술 지원	020 674 45 00
	기술 지원 팩스	020 674 47 66
	개인용/소기업 고객 관리	020 674 42 00
	고객 관리 관련 부서	020 674 4325
	개인용/소기업 영업	020 674 55 00
	영업 관련 부서	020 674 50 00
	개인용/소기업 팩스	020 674 47 75
	영업 관련 부서 팩스	020 674 47 50
	교환	020 674 50 00
	교환 팩스	020 674 47 50
뉴질랜드 국제 접속 코드: 00 국가 코드: 64	웹 사이트: support.ap.dell.com	
	이메일: support.ap.dell.com/contactus 일반 지원	0800 441 567
니카라과	일반 지원	001-800-220-1006

국가(도시) 국제 접속 코드 국가 코드 도시 코드	부서 이름 또는 서비스 영역, 웹 사이트 및 이메일 주소	지역 코드, 지역 전화번호 및 무료 통화 전화번호
노르웨이(리사케르) 국제 접속 코드: 00 국가 코드: 47	웹 사이트: support.euro.dell.com	
	XPS 기술 지원	815 35 043
	다른 모든 Dell 제품에 대한 기술 지원	671 16882
	고객 관리 관련 부서	671 17575
	개인용/소기업 고객 관리	23162298
	교환	671 16800
	팩스 교환	671 16865
파나마	일반 지원	001-800-507-0962
페루	일반 지원	0800-50-669
폴란드(바르샤바) 국제 접속 코드: 011 국가 코드: 48 도시 코드: 22	웹 사이트: support.euro.dell.com	
	이메일: pl_support_tech@dell.com	
	고객 서비스 전화	57 95 700
	고객 관리	57 95 999
	영업	57 95 999
	고객 서비스 팩스	57 95 806
	안내 데스크 팩스	57 95 998
	교환	57 95 999
포르투갈 국제 접속 코드: 00 국가 코드: 351	웹 사이트: support.euro.dell.com	
	기술 지원	707200149
	고객 관리	800 300 413
	영업	800 300 410 또는 800 300 411 또는 800 300 412 또는 21 422 07 10
	팩스	21 424 01 12
푸에르토리코	일반 지원	1-800-805-7545
세인트키츠 네비스	일반 지원	무료: 1-877-441-4731
세인트루시아	일반 지원	1-800-882-1521
세인트빈센트 그레나딘	일반 지원	무료: 1-877-270-4609

국가(도시) 국제 접속 코드 국가 코드 도시 코드	부서 이름 또는 서비스 영역, 웹 사이트 및 이메일 주소	지역 코드, 지역 전화번호 및 무료 통화 전화번호
싱가포르(싱가포르) 국제 접속 코드: 005 국가 코드: 65	참고: 이 섹션에 있는 전화번호는 싱가포르 또는 말레이시아 지역에서만 이용할 수 있습니다.	
	웹 사이트: support.ap.dell.com	
	기술 지원(Dimension, Inspiron 및 전자 기기와 부속품)	무료: 1 800 394 7430
	기술 지원(OptiPlex, Latitude 및 Dell Precision)	무료: 1 800 394 7488
	기술 지원(PowerApp, PowerEdge, PowerConnect 및 PowerVault)	무료: 1 800 394 7478
	고객 관리	무료: 1 800 394 7430 (옵션 6)
	거래 영업 기업 영업	무료: 1 800 394 7412 무료: 1 800 394 7419
슬로바키아(프라하) 국제 접속 코드: 00 국가 코드: 421	웹 사이트: support.euro.dell.com	
	이메일: czech_dell@dell.com	
	기술 지원	02 5441 5727
	고객 관리	420 22537 2707
	팩스	02 5441 8328
	기술 지원 팩스	02 5441 8328
	교환(영업)	02 5441 7585
남아프리카(요하네스버그) 국제 코드: 09/091 국가 코드: 27 도시 코드: 11	웹 사이트: support.euro.dell.com	
	이메일: dell_za_support@dell.com	
	Gold Queue	011 709 7713
	기술 지원	011 709 7710
	고객 관리	011 709 7707
	영업	011 709 7700
	팩스 교환	011 706 0495 011 709 7700
동남 아시아 및 태평양 국가	기술 지원, 고객 서비스 및 영업(페낭, 말레이시아)	604 633 4810
스페인(마드리드) 국제 접속 코드: 34 도시 코드: 91	웹 사이트: support.euro.dell.com	
	개인용 및 소기업	
	기술 지원	902 100 130
	고객 관리	902 118 540
	영업	902 118 541
	교환	902 118 541
	팩스	902 118 539
	기업	
	기술 지원	902 100 130
	고객 관리	902 115 236
	교환	91 722 92 00
	팩스	91 722 95 83

국가(도시) 국제 접속 코드 국가 코드 도시 코드	부서 이름 또는 서비스 영역, 웹 사이트 및 이메일 주소	지역 코드, 지역 전화번호 및 무료 통화 전화번호
스웨덴(Upplands Vasby) 국제 접속 코드: 00 국가 코드: 46 도시 코드: 8	웹 사이트: support.euro.dell.com	
	XPS 기술 지원	0771 340 340
	다른 모든 Dell 제품에 대한 기술 지원	08 590 05 199
	고객 관리 관련 부서	08 590 05 642
	개인용/소기업 고객 관리	08 587 70 527
	직원 구매 프로그램(EPP) 지원	020 140 14 44
	기술 지원 팩스	08 590 05 594
	영업	08 590 05 185
스위스(제네바) 국제 접속 코드: 00 국가 코드: 41 도시 코드: 22	웹 사이트: support.euro.dell.com	
	이메일: Tech_support_central_Europe@dell.com	
	XPS 기술 지원	0848 33 88 57
	다른 모든 Dell 제품에 대한 기술 지원(개인용 및 소기업)	0844 811 411
	기술 지원(기업)	0844 822 844
	고객 관리(개인용 및 소기업)	0848 802 202
	고객 관리(기업)	0848 821 721
	팩스	022 799 01 90
교환	022 799 01 01	
타이완 국제 접속 코드: 002 국가 코드: 886	웹 사이트: support.ap.dell.com	
	이메일: ap_support@dell.com	
	기술 지원(OptiPlex, Latitude, Inspiron, Dimension 및 전자 기기와 부속품)	무료: 00801 86 1011
	기술 지원(PowerApp, PowerEdge, PowerConnect 및 PowerVault)	무료: 00801 60 1256
	고객 관리	무료: 00801 60 1250 (옵션 5)
	거래 영업	무료: 00801 65 1228
	기업 영업	무료: 00801 651 227
태국 국제 접속 코드: 001 국가 코드: 66	웹 사이트: support.ap.dell.com	
	기술 지원(OptiPlex, Latitude 및 Dell Precision)	무료: 1800 0060 07
	기술 지원(PowerApp, PowerEdge, PowerConnect 및 PowerVault)	무료: 1800 0600 09
	고객 관리	무료: 1800 006 007 (옵션 7)
	기업 영업	무료: 1800 006 009
	거래 영업	무료: 1800 006 006
트리니다드/토바고	일반 지원	1-800-805-8035
투르크 카이코스 제도	일반 지원	무료: 1-866-540-3355

국가(도시) 국제 접속 코드 국가 코드 도시 코드	부서 이름 또는 서비스 영역, 웹 사이트 및 이메일 주소	지역 코드, 지역 전화번호 및 무료 통화 전화번호
영국(브렉셀) 국제 접속 코드: 00 국가 코드: 44 도시 코드: 1344	웹 사이트: support.euro.dell.com	
	이메일: dell_direct_support@dell.com	
	고객 관리 웹 사이트: support.euro.dell.com/uk/en/ECare/form/home.asp	
	영업	
	개인용 및 소기업 영업	0870 907 4000
	기업/공공 기관 영업	01344 860 456
	고객 관리	
	개인용 및 소기업 고객 관리	0870 906 0010
	기업 고객 관리	01344 373 185
	우대(500-5000 직원) 고객 관리	0870 906 0010
	전체 고객 관리	01344 373 186
	중앙 정부 고객 관리	01344 373 193
	지역 정부 & 교육기관 고객 관리	01344 373 199
	의료기관 고객 관리	01344 373 194
	기술 지원	
	XPS 기술 지원	0870 366 4180
	기술 지원(기업/우대 고객/PAD [1000명 이상의 직원])	0870 908 0500
	일반	
	다른 모든 제품에 대한 기술 지원	0870 908 0800
개인용 및 소기업 팩스	0870 907 4006	
우루과이	일반 지원	무료: 000-413-598-2521

국가(도시) 국제 접속 코드 국가 코드 도시 코드	부서 이름 또는 서비스 영역, 웹 사이트 및 이메일 주소	지역 코드, 지역 전화번호 및 무료 통화 전화번호	
미국(오스틴, 텍사스) 국제 접속 코드: 011 국가 코드: 1	자동 주문 현황 조회 서비스	무료: 1-800-433-9014	
	AutoTech(휴대용 및 데스크탑 컴퓨터)	무료: 1-800-247-9362	
	관계 고객에 대한 하드웨어 및 보증 지원(Dell TV, 프린터, 프로젝터)	무료: 1-877-459-7298	
	미국 소비자 XPS 지원	무료: 1-800-232-8544	
	다른 모든 Dell 제품에 대한 소비자(개인 및 홈 오피스) 지원	무료: 1-800-624-9896	
	고객 서비스	무료: 1-800-624-9897	
	직원 구매 프로그램(EPP) 고객	무료: 1-800-695-8133	
	금융 서비스 웹 사이트: www.dellfinancialservices.com		
	금융 서비스(임대/대부)	무료: 1-877-577-3355	
	금융 서비스(Dell 우대 고객[DPA])	무료: 1-800-283-2210	
	기업		
	고객 서비스 및 지원	무료: 1-800-456-3355	
	직원 구매 프로그램(EPP) 고객	무료: 1-800-695-8133	
	프린터, 프로젝터, PDA 및 MP3 플레이어에 대한 지원	무료: 1-877-459-7298	
	공공 기관(정부, 교육 및 의료)		
	고객 서비스 및 지원	무료: 1-800-456-3355	
	직원 구매 프로그램(EPP) 고객	무료: 1-800-695-8133	
	Dell 영업	무료: 1-800-289-3355 또는 무료: 1-800-879-3355	
	Dell 아울렛 상점(Dell 중고 컴퓨터)	무료: 1-888-798-7561	
	소프트웨어 및 주변장치 판매	무료: 1-800-671-3355	
	예비 부품 판매	무료: 1-800-357-3355	
	서비스 보증기간 연장	무료: 1-800-247-4618	
	팩스	무료: 1-800-727-8320	
청각 장애인 또는 언어 장애인을 위한 Dell 서비스	무료: 1-877-DELLTTY (1-877-335-5889)		
미국령 버진 제도	일반 지원	1-877-673-3355	
베네수엘라	일반 지원	8001-3605	

부록. 규정 정보

대만 규정 정보



BSMI 通告 (僅限於台灣)

大多數的 IBM Taiwan 電腦系統被 BSMI (經濟部標準檢驗局) 劃分為乙類數位裝置。但是，使用某些選件會使有些組態的等級變成甲類。若要確定您的電腦系統適用等級，請檢查所有位於電腦底部或背面板、擴充卡安裝托架，以及擴充卡上的 BSMI 註冊標籤。如果其中有一甲類標籤，即表示您的系統為甲類數位裝置。如果只有 BSMI 的檢磁號碼標籤，則表示您的系統為乙類數位裝置。

一旦確定了系統的 BSMI 等級，請閱讀相關的 BSMI 通告。請注意，BSMI 通告規定凡是未經 IBM Taiwan Inc. 明確批准的擅自變更或修改，將導致您失去此設備的使用權。

此裝置符合 BSMI (經濟部標準檢驗局) 的規定，使用時須符合以下兩項條件：

- 此裝置不會產生有害干擾。
- 此裝置必須能夠接受所接收到的干擾，包括可能導致無法正常作業的干擾。

甲類

此設備經測試證明符合 BSMI (經濟部標準檢驗局) 之甲類數位裝置的限制規定。這些限制的目的是為了在商業環境中使用此設備時，能提供合理的保護以防止有害的干擾。此設備會產生、使用並散發射頻能量；如果未遵照製造廠商的指導手冊來安裝和使用，可能會干擾無線電通訊。請勿在住宅區使用此設備。

警告使用者：
這是甲類的資訊產品，在居住的環境中使用時，可能會造成射頻干擾，
在這種情況下，使用者會被要求採取某些適當的對策。

公司連絡詳情 (僅限於臺灣)

根據商品檢驗法(Commodity Inspection Act) 第 11 條的規定，IBM 臺灣軟體技術支援 (IBM Taiwan, Inc.) 就本文件所指的產品提供台灣地區認證機構的連絡詳情如下：

IBM 臺灣軟體技術支援
110 臺北市信義區松仁路 7 號 4 樓

本文件中的資訊如有更改，恕不另行通知。
© 2007 年 Dell Inc. 版權所有，翻印必究。列印於墨西哥。

未經 Dell Inc. 的書面許可，不得以任何形式進行複製。

本文中使用的商標：Dell 和 DELL 徽標是 Dell Inc. 的商標；IBM 是 International Business Machines Corporation 的註冊商標。

本文件中述及的其他商標和產品名稱是指擁有相應商標和名稱的公司實體或其產品。Dell 對本公司之外的商標和產品名稱不擁有任何所有權。

그림 17. 대만 규정 정보

용어집

이 용어집에는 본 서적에 사용되는 특수 용어, 약어 및 두문자어가 정의되어 있습니다. 원하는 용어를 찾을 수 없는 경우 색인 또는 *Dictionary of Computing*, 1994를 참조하십시오.

가

감지 데이터(sense data).

I/O 오류를 설명하는 데이터. 감지 I/O 명령에 응답하여 서버에 표시되는 감지 데이터.

개방형 시스템(Open System).

표준이 없는 컴퓨터 시스템.

격납장치(enclosure).

테이프 드라이브 설치가 가능한 장치(예: 데스크탑 장치, 테이프 카트리지 자동 로더 또는 테이프 라이브러리).

구성(configure).

시스템에 설치된 장치, 선택 사양 및 프로그램을 서버에 기술한 것입니다.

기가바이트(gigabyte).

1,000,000,000 바이트.

나

네트워크(network).

정보를 교환하기 위해 연결된 데이터 처리 장치 및 소프트웨어 구성.

다

다시 설정(reset).

장치 또는 회선을 지우기 상태로 리턴.

다시 시동(reboot).

초기 프로그램 로드(IPL) 조작을 반복하여 프로그램 실행을 다시 초기화하는 것.

덤프(dump).

드라이브 덤프를 참조하십시오.

데이터 압축(data compression).

압축을 참조하십시오.

데이터 전송률(data transfer rate).

데이터 전송 시스템의 해당 장비 간에 전달되는 시간 단위당 평균 비트, 문자 또는 블록. 비율은 초, 분 또는 시간당 비트, 문자 또는 블록으로 표현됩니다.

데이터 카트리지(data cartridge).

데이터 저장 전용 테이프 카트리지. *크리닝 카트리지*와 대조됩니다.

데이터(data).

표시되거나 지정될 수 있는 모든 표현(예: 문자 또는 아날로그 수량).

드라이브 감지 데이터(drive sense data).

SCSI 드라이브 감지 데이터를 참조하십시오.

드라이브 덤프(drive dump).

특정 시점에서 스토리지 장치의 전체 또는 부분의 내용을 다른 스토리지 장치로 기록합니다. 일반적으로 결함 또는 오류에 대한 안전 장치 또는 디버깅 연결에 사용됩니다.

드라이브 헤드(drive head).

자기 테이프에 전기 신호를 기록하거나 테이프의 신호를 전기 신호로 읽는 구성요소.

드라이브(drive).

테이프 카트리지에서 자기 테이프의 이동을 제어하는 데이터 스토리지 장치. 드라이브는 테이프에 대해 데이터를 읽고 쓰는 메커니즘(드라이브 헤드)을 제공합니다.

라

레이블 영역(label area).

LTO Ultrium 테이프 카트리지에서 바코드 레이블이 붙어 있어야 하는 쓰기 방지 스위치 옆의 오목한 부분.

레이블(label).

테이프 카트리지에 식별 또는 설명의 수단으로 쓰거나 붙일 수 있으며, 뒷면을 붙일 수 있는 종이조각.

레코드(record).

처리 및 레코드용 서버에서 테이프 드라이브까지 제공된 데이터 바이트의 가장 작은 구별 세트이며, 테이프를 읽고 재처리하여 테이프 드라이브의 서버에 대해 사용 가능하게 하는 데이터의 가장 작은 구별 세트입니다.

로그 감지 데이터(log sense data).

SCSI 로그 감지 데이터를 참조하십시오.

로드(load).

테이프 카트리지를 테이프 로드 부분으로 삽입하여, 드라이브 헤드에서 읽기 또는 쓰기할 수 있는 테이프 위치를 지정하는 활동(테이프 드라이브에서 수행됨).

루프(loop).

(1) 조건을 종료할 때까지 반복되는 연속적인 지시사항. (2) 루프를 완료하기 위해 연결.

리더 블록(leader block).

테이프 드라이브 내에 위치하며, LTO Ultrium 테이프 카트리지의 테이프에 부착된 쇠 핀이 있는 부분. 일단 사용되면, 리더 핀 블록은 테이프를 카트리지에서 드라이브까지 밀어넣습니다.

리더 핀(leader pin).

테이프 카트리지에서 자기 테이프 끝에 부착된 작은 금속 열. 테이프 처리 시, 리더 핀을 스테딩 메커니즘이 잡아 당깁니다. 이것은 드라이브 헤드를 통해 카트리지 밖의 핀과 테이프를 감는 장치까지 밀어냅니다. 헤드는 테이프의 테이프로부터 읽기 또는 쓰기를 할 수 있습니다.

마

매체(media).

매체(*medium*)의 복수.

매체(medium).

자기 테이프와 같이 데이터를 표현하는 실제 물질.

메가바이트(megabyte, MB).

1,000,000 바이트.

바

바이트(byte).

단위로 처리되며 문자를 나타내는 비트의 특정 숫자(보통 8)로 구성된 문자열. 바이트는 데이터의 기본 단위입니다.

발광 다이오드(light-emitting diode).

전압이 적용되면 불빛을 발하는 반도체 다이오드이며 전기 표시장치에서 사용됩니다.

방출(eject).

내부에서 제거하거나 포스 아웃.

백업(backups).

레코드의 단기 보유는 프로그램, 서버 오류 또는 고장으로 인해 중요한 데이터가 손실될 경우, 필수 비즈니스 및 서버 파일 복원을 위해서 사용됩니다.

백워드 호환 가능(backward compatible).

비슷한 목적을 위해 설계된 이전 제품과 같이 사용될 가능성. 예를 들어, 테이프 카트리지는 최근의 테이프 드라이브와 함께 사용되도록 설계되었지만 특정 기존의 테이프 드라이브와도 사용이 가능합니다. 하향 호환 가능과 동의어.

버스트 데이터 전송률(burst data transfer rate).

데이터를 전송할 수 있는 최대 속도.

베젤(bezel).

테이프 드라이브의 앞 부분에 알맞으며 제거가 가능한 프레임.

사

삽입 부분(insertion guide).

테이프 카트리지의 표면의 커다란 눈금 부분은 카트리지의 잘못된 삽입을 방지합니다.

상대 습도(relative humidity).

공기 중에서 동일한 온도의 사용 가능한 최대 용량까지 실제로 표시된 수증기의 용량 비율.

서버(server).

네트워크를 통해 하나 이상의 클라이언트에 대한 서비스를 제공하는 기능 장치 (예: 파일 서버, 프린터 서버 또는 메일 서버). 호스트와 동의어.

설치(install).

(1) 사용 또는 서비스를 위한 설치. (2) 별도로 변경하거나 여러 구성요소 또는 장치를 추가하여 여러 가지를 한번에 변경하여 서버 또는 장치에 제품, 기능을 추가하는 조작.

섭씨(Celsius).

물의 결빙점과 비등점 사이의 간격이 100도로 나뉘어진 자동 온도 조절 배울에서 0도는 결빙점을 나타내며 100도는 비등점을 나타냅니다.

소프트웨어(software).

컴퓨터 시스템 운영에 속한 프로그램, 프로시저, 규칙 및 모든 관련 문서.

속도 조정(speed matching).

서버의 느린 데이터 비율에 대한 원시(압축 안됨) 데이터 비율을 동적으로 조정하기 위해 테이프 드라이브에서 사용된 기술. 속도 조정은 시스템 성능을 향상하며 backhitch를 감소시킵니다.

스크래치 카트리지(scratch cartridge).

쓸모 없는 데이터가 있는 데이터 카트리지. 그러나 새로운 데이터 쓰기가 가능합니다.

슬립 모드(sleep mode).

에너지 보존을 위해 테이프 드라이브의 전기를 자동적으로 저전원 모드로 입력하는 전원 관리 기능.

습구 온도(wet bulb temperature).

안정된 상태 조건에서 공기를 포화하기 위해 순수한 물이 일정한 압력으로 주어진 공기 표본으로 단열 증발되어야 하는 온도. 습구 온도는 습구 온도계에서 읽을 수 있습니다.

시계 반대방향(counterclockwise).

앞에서 보았을 때 시계가 도는 반대 방향.

시계방향(clockwise).

시계가 도는 방향.

쓰기 방지 스위치(write-protect switch).

테이프 카트리지에 위치하며, 데이터의 우발적인 삭제를 방지하는 스위치. 잠금 또는 잠금 해제된 자물쇠의 그림이 스위치에 나타납니다. 스위치를 잠금 자물쇠로 밀어 넣을 경우, 데이터를 테이프에 쓸 수 없습니다. 스위치를 잠금 해제 자물쇠로 밀어 넣으면, 데이터를 테이프에 쓸 수 있습니다.

쓰기 방지(write protected).

테이프 카트리지에 적용 가능한 조건이며, 일부 논리적 또는 실제 메커니즘으로 인해 장치가 카트리지의 테이프에 쓸 수 없습니다.

쓰기(write).

스토리지 장치 또는 데이터 매체에 데이터 기록을 영구히 또는 임시로 보존하는 것.

쓰기/읽기 테스트(Write/Read test).

헤드 진단 테스트의 일부로서 테이프 드라이브가 테이프로부터 올바르게 읽고 쓸 수 있는지 판별하는 프로시저.

아

암페어(ampere).

전기 전류의 측정 단위는 초당 쿨롱의 플로우 또는 옴의 저항을 통해 흐르는 전압에 의해 생산되는 전류와 같습니다.

압축(compression).

간격, 빈 필드, 중복 및 불필요한 데이터를 제거하여 레코드 또는 블록의 길이를 줄이는 프로세스.

어댑터 카드(adapter card).

컴퓨터에 기능을 추가한 회선 보드.

어댑터(adapter).

컴퓨터에 기능을 추가한 회선 보드.

에르스텍(단위)(oersted).

비합리적인 센티미터-그램-초(cgs) 전자기 시스템의 자기 필드 강도 단위. 에르

스텝은 늘어난 내부의 자기 필드 강도이며, 축 길이 4pi 센티미터당 1암페어가 감기는 선형 전류 밀도가 있는 일정하게 감긴 슬레노이드입니다. .

오류 로그(error log).

가장 최근의 오류 코드 10개가 있는 목록으로 테이프 드라이브에서 유지보수됩니다. 코드는 드라이브에 있는 오류를 인식합니다.

오프라인(offline).

서버 애플리케이션이 상호 작용할 수 없을 경우의 테이프 드라이브 운영 조건.

온라인(online).

서버 애플리케이션이 상호 작용할 수 있을 경우의 테이프 드라이브 운영 조건.

용량(capacity).

스토리지 매체에 포함될 수 있으며, 바이트로 표현이 가능한 데이터 용량.

운영 환경(operating environment).

테이프 드라이브가 일상적으로 처리를 수행하는 공간의 온도, 상대 습도 비율 및 습구 온도.

유지보수 모드(maintenance mode).

진단 프로그램을 실행하기 전에 테이프 드라이브가 쓰기 및 읽기 조작 확인, 확실하지 않은 테이프 카트리지를 확인, 펌웨어 갱신 및 다른 진단 프로그램 및 유지보수 기능 수행해야 하는 조작 상태.

인치(in).

인치를 참조하십시오.

인치(inch).

길이의 단위는 1/36야드 또는 25.4 mm입니다.

인터포저(interposer).

한 가지 크기 및 유형의 커넥터를 다른 크기 및 유형의 커넥터와 연결할 수 있는 어댑터와 같은 장치. 컴퓨터에 제공된 데이터 또는 컴퓨터 처리의 결과 데이터.

읽기(read).

스토리지 장치, 데이터 매체 또는 다른 소스로부터 데이터를 얻거나 해석하는 것.

입/출력(I/O)

입/출력(I/O)을 참조하십시오.

입/출력(I/O)

컴퓨터에 제공된 데이터 또는 컴퓨터 처리 결과.

자

자기 테이프(magnetic tape).

자료가 자기 기록으로 저장될 수 있는 자기 표면층이 있는 테이프.

자장 제거(degauss)

테이프의 자기 중화 전류를 전달하는 전기 코일에 테이프를 노출함으로써 자기 테이프를 비자기화 합니다.

장치 드라이버(device driver).

추가된 장치를 사용하기 위해 필요한 펌웨어가 있는 파일.

장치(device.).

테이프 드라이브 또는 테이프 라이브러리와 같이 데이터의 수신 및 전송이 가능한 하드웨어 구성요소 또는 주변장치.

전력 순환(cycle power).

짧은 시간 안에 장치의 전력을 적용하고 제거하는 것.

전류(current).

시간 단위당 충전 용량. 전류는 암페어로 측정됩니다.

전압(volt).

전위차와 전동력의 SI(국제적) 단위. 공식적으로, 두 지점 사이에서 소비되는 전력이 1와트로 일정할 때 1암페어로 일관된 전류가 흐르는 도체의 두 지점간 전위차로 정의됩니다.

전원 끄기(power-off).

장치에서 전력 제거.

전원 커넥터(power connector).

테이프 드라이브 뒤에 위치한 격납장치 내부 전원 케이블을 연결하는 커넥터.

전원 켜기, 전원 켜짐(power-on, powered-on).

(1) 장치에 전력 적용. (2) 전력이 적용된 장치의 상태.

전원 코드(power cord).

전력 소스에 장치를 연결하는 케이블.

점퍼(jumper).

(1) 커넥터의 한 쌍의 돌출 핀에 알맞은 작은 커넥터. 점퍼를 이동하여 전기 커넥터를 변경할 수 있습니다. 배치할 때, 점퍼는 핀을 전기적으로 연결합니다. (2) 커넥터 핀에 점퍼 배치.

접지(ground).

전기를 지상에 연결할 수 있는 오브젝트.

직류 전압(Vdc).

볼트 직류 (직류 전류).

직류(DC, direct current).

한 방향으로만 흐르는 전류이며 값은 일정한 상수입니다.

진단 프로그램(diagnostic).

장비 결함 또는 프로그램의 오류를 인식하고 추적 및 해결할 수 있도록 설계된 소프트웨어 프로그램.

차

초(second).

1분의 1/60.

카

카트리지 도어(cartridge door).

테이프 카트리지에서 액세스하기 위해 열고 보호를 위해 닫을 수 있는 보호막, 카트리지 내의 자기 테이프.

카트리지 메모리(cartridge memory).

LTO 카트리지 메모리를 참조하십시오.

카트리지(cartridge).

테이프 카트리지를 참조하십시오.

클리닝 카트리지(cleaning cartridge).

테이프 드라이브의 헤드를 청소하기 위해 사용되는 테이프 카트리지. 데이터 카트리지와 대조

타

테이프 경로(tape path).

테이프 드라이브 내에서 매체가 이동하는 채널.

테이프 드라이브(tape drive).

테이프 카트리지에서 자기 테이프의 이동을 제어하는 데이터 스토리지 장치. Dell PowerVault 테이프 드라이브는 테이프에 대해 데이터를 읽고 쓰는 메커니즘 (드라이브 헤드)을 제공합니다. 기본 데이터 용량은 카트리지당 1500GB이며 2:1로 압축했을 때 용량은 최대 3000GB입니다.

테이프 카트리지(tape cartridge).

공급 회전 장치 및 감는 장치에 감긴 벨트 자기 테이프가 들어 있는 제거 가능한 스토리지 케이스.

파

파일(file).

하나의 단위로 저장 또는 처리되는 명명된 레코드 세트.

패리티 오류(parity error).

수신된 데이터에 시스템 수신으로 예상된 패리티가 없을 경우 발생하는 전송 오류. 이것은 송신 및 수신 시스템의 패리티 설정이 다른 경우에 발생합니다.

패리티(parity).

짝수 또는 홀수 상태. 패리티 비트는 그룹의 합계를 항상 홀수(홀수 패리티) 또는 짝수(짝수 패리티)로 작성하기 위해 2진 그룹에 추가된 2진입니다.

펌웨어(firmware).

일반적으로 운영 체제의 일부로서 제공되는 독점 코드. 펌웨어는 대체 가능한 매체에서 로드된 소프트웨어 보다 효율적이며, 변경이 가능한 매체에서 로드되며, 순수 하드웨어 회로보다 변경하기 쉽습니다. 예를 들어, PC 마더보드의 ROM에 있는 BIOS(Basic Input/Output System)입니다.

포트(port).

(1) 데이터 입력 또는 종료를 위한 시스템 또는 네트워크 액세스 지점. (2) 표시장치 스테이션 및 프린터와 같은 다른 장치용 케이블이 연결된 장치에 대한 장치에 있는 커넥터. (3) 하드웨어에 대한 실제 연결 표시. 포트는 종종 어댑터라고도 합니다. 그러나 하나의 어댑터에 둘 이상의 포트가 있을 수 있습니다.

하

하드웨어(hardware).

컴퓨터를 구성하는 실제 장비 또는 장치.

헤드 저항력 측정 테스트(Head Resistance Measurements test).

헤드 진단 테스트의 일부분으로 이 프로시저는 테이프 드라이브의 헤드가 올바르게 작동하는지 판별합니다. 테스트는 흠이나 기타 결함에 대해 헤드가 얼마나 버틸 수 있는지를 측정합니다.

헤드(head).

드라이브 헤드를 참조하십시오.

호스트(host).

데이터 통신 구성에서 제어 또는 최상위 시스템. 서버와 동의어.

화씨(F: Fahrenheit).

1기압에서 물의 어는 점을 32도, 끓는 점을 212도로 기록하는 온도 단위.

숫자

1바이트 문자 표시장치(single-character display).

테이프 드라이브에 위치하며 LED는 진단 프로그램 또는 유지보수 기능, 오류 조건이나 정보 메시지를 나타내는 알파벳 또는 숫자 코드를 표시합니다.

2.5:1 압축(2.5:1 compression)

압축하지 않고 저장할 수 있는 데이터 양과 비교하여 압축하여 저장할 수 있는

데이터 양의 관계. 2.5:1 압축에서는 압축하지 않고 저장할 수 있는 데이터 양의 2.5배를 압축하여 저장할 수 있습니다.

2:1 압축(2:1 compression)

압축하지 않고 저장할 수 있는 데이터 양과 비교하여 압축하여 저장할 수 있는 데이터 양의 관계. 2:1 압축에서는 압축하지 않고 저장할 수 있는 데이터 양의 2배를 압축하여 저장할 수 있습니다.

A

A. 암페어(ampere)를 참조하십시오.

C

C. 섭씨(Celsius)를 참조하십시오.

D

DC. 직렬 전류를 참조하십시오.

F

F. 화씨(Fahrenheit)를 참조하십시오.

G

GB. 기가바이트를 참조하십시오.

Generation 1.

Ultrium 테이프 드라이브의 비공식적인 이름으로 테이프 드라이브(Generation 2)의 이전 단계입니다. Generation 1 드라이브는 카트리지가당 최대 100GB의 기본 스토리지 용량이 있으며, 초당 15MB의 기본 데이터 전송률을 유지합니다.

Generation 2.

Ultrium 2 Tape Drive의 비공식 이름으로 Ultrium 테이프 드라이브(Generation 1)의 2세대 버전입니다. Generation 2 드라이브는 카트리지가당 200GB의 원시 스토리지 용량이 있으며, 초당 35MB의 원시 지속 데이터 전송률을 유지합니다.

Generation 3.

Ultrium 3 Tape Drive의 비공식 이름으로 Ultrium 테이프 드라이브(Generation 1, 2)의 3세대 버전입니다. Generation 3 드라이브는 카트리지가당 최대 400GB의 기본 스토리지 용량이 있으며, 초당 80MB의 기본 지속 데이터 전송률을 유지합니다.

Generation 4.

Ultrium 4 Tape Drive의 비공식 이름으로 Ultrium 테이프 드라이브(Generation

1, 2, 3)의 4세대 버전입니다. Generation 4 드라이브는 카트리지가당 800GB의 원시 스토리지 용량이 있으며, 초당 120MB의 원시 지속 데이터 전송률을 유지합니다.

Generation 5.

Ultrium 5 Tape Drive의 비공식 이름으로 Ultrium 테이프 드라이브(Generation 1, 2, 3, 4)의 5세대 버전입니다. Generation 5 드라이브는 카트리지가당 최대 1500GB의 기본 스토리지 용량이 있으며, 초당 140MB의 기본 지속 데이터 전송률을 유지합니다.

Generation 6.

Ultrium 6 Tape Drive의 비공식 이름으로 Ultrium 테이프 드라이브(Generation 1, 2, 3, 4, 5)의 6세대 버전입니다. Generation 6 드라이브는 카트리지가당 최대 2500GB의 원시 스토리지 용량이 초당 160MB의 원시 지속 데이터 전송률을 유지합니다.

I

ID. 식별자.

L

LED. 발광 다이오드를 참조하십시오.

LTO(Linear Tape-Open)

원래 IBM, Hewlett-Packard 및 Seagate에서 개발한 테이프 스토리지 기술 유형. LTO 기술은 "개방 형식"으로 사용자가 제품 및 매체에 대한 여러 소스를 갖고 있음을 의미합니다. LTO 기술의 "개방" 특성은 공급자가 검증 표준에 따르는지 확인하여 다른 공급업체간의 제품간에 호환이 가능하게 합니다.

LTO. LTO(Linear Tape-Open)를 참조하십시오.

M

MB. 메가바이트를 참조하십시오.

S

SAS. SAS(Serial Attached SCSI) 인터페이스

SCSI 드라이브 감지 데이터(SCSI drive sense data).

오류 조건, SCSI 감지 바이트 패킷에 대한 서버 조회의 응답으로 오류와 관련된 정보가 있고 드라이브에서 서버로 재전송됩니다.

SCSI 로그 감지 데이터(SCSI log sense data).

테이프 드라이브의 오류, 카운터, SCSI 감지 바이트의 패킷에 대한 서버 조회

의 응답으로 오류와 관련된 정보가 있고 드라이브에서 서버로 재전송됩니다. 특히 문제가 간헐적으로 발생할 경우, 로그 감지 데이터는 문제점을 진단하기 위해서 사용됩니다.

SCSI 커넥터(SCSI connector).

테이프 드라이브의 뒤에 위치하며, 서버로부터 명령을 쉽게 발행하여 격납장치의 SCSI 케이블을 연결하는 커넥터.

SCSI(Small Computer Systems Interface).

컴퓨터(서버)에 주변장치(테이프 드라이브, 하드 디스크, CD-ROM 플레이어, 프린터 및 스캐너 등)를 연결하기 위해 컴퓨터 제조업체에서 사용되는 표준. "스쿠지(scuzzy)"로 발음됩니다. SCSI 인터페이스 변형은 표준 직렬 및 병렬 포트보다 빠른 데이터 전송률을 제공합니다(초당 최대 160메가바이트). 다음과 같은 변형이 있습니다.

- Fast/Wide SCSI: 16비트 버스를 사용하며 20MBps까지 데이터 전송률을 지원합니다.
- SCSI-1: 8비트 버스를 사용하며, 4MBps의 데이터 비율을 지원합니다.
- SCSI-2: SCSI-1과 동일하지만 25핀 커넥터 대신 50핀 커넥터를 사용하며 여러 개의 장치를 지원합니다.
- Ultra SCSI: 8 또는 16비트 버스를 사용하며 20 또는 40MBps까지 데이터 전송률을 지원합니다.
- Ultra2 SCSI: 8 또는 16비트 버스를 사용하며, 40 또는 80MBps의 데이터 비율을 지원합니다.
- Ultra3 SCSI: 16비트 버스를 사용하며, 80 또는 160MBps의 데이터 비율을 지원합니다.
- Ultra160 SCSI: 16비트 버스를 사용하며 80 또는 160MBps까지 데이터 전송률을 지원합니다.

SCSI. SCSI(Small Computer Systems Interface)를 참조하십시오.

T

TapeAlert 플래그(TapeAlert flags).

TapeAlert 유틸리티에서 생성되며 서버의 콘솔에 표시되는 상태 및 오류 메시지.

TapeAlert. 테이프 드라이브에서 발생한 조건 및 문제점을 정의한 특허 기술 및 ANSI 표준.

색인

[가]

개요, 스펙 6-1
구성요소, 뒷면 패널 1-6
구성요소, 앞면 패널 1-4
기능 코드 5-1

[나]

내부 SAS 드라이브 제거 5-19
내장형 드라이브 6-1
내장형 드라이브, 사전 설치 2-1
내장형 드라이브, 설치 2-1, 2-2

[다]

데이터 용량 3-2
드라이버 업그레이드 5-1
드라이브 상태 5-15
드라이브 설치 2-2
드라이브 유지보수 5-17
드라이브 조작 3-1
드라이브 켜기/끄기 3-1
드라이브, 통신 문제점 5-18
드라이브, 확인 2-9

[라]

랙 마운트 드라이브 6-3
랙 마운트 드라이브, 설치 2-6

[마]

문제점 설명 5-11
문제점 코드 5-11
문제점 판별 5-10, 5-11
문제점 해결 개요 5-1
문제점, 매체 관련 5-18

[사]

상태, 드라이브 5-15
설명, 뒷면 패널 1-6
설명, 앞면 패널 1-4

설치 2-2
소프트웨어 백업 1-4
소프트웨어, 테이프 백업 4-1
수정 조치 5-11
스펙 6-1
스펙, 일반 6-1
쓰기 방지 스위치 3-2

[아]

암호화(encryption) 1-2
애플리케이션 관리 암호화(AME) 1-2
업그레이드 5-1
연결 문제점 5-18
오류 메시지 5-11
외장 드라이브, 설치 2-6
외장형 드라이브 6-2
용어집 B-1
유지보수 5-1
유지보수, 드라이브 5-17
이더넷 인터페이스 2-9
이더넷, 드라이브 덤프 캡처 2-9
이더넷, 펌웨어 업데이트 2-9
일반 문제점 해결 5-10
일반 스펙 6-1
일반 지시사항 5-10

[자]

장치 드라이버 2-9
적용도 3-6
조작 2-9
진단 프로그램설명 5-1

[차]

청소, 테이프 드라이브 3-8

[카]

카트리지 관리 3-6
카트리지 로드 3-2
카트리지 로드 해제 3-2
카트리지 메모리(CM) 5-18

카트리지 및 매체 테스트 5-18
카트리지 용량 1-3
카트리지 처리 3-6
카트리지 포장 3-6
카트리지 호환성 1-3, 3-2
카트리지 Generation 3-2
카트리지, 복구 5-22
크리닝 카트리지(cleaning cartridge) 3-8

[타]

테이프 드라이브 2-1
테이프 드라이브, 기능 확인 2-9
테이프 드라이브, 사용 3-1
테이프 드라이브, 설치 2-2, 2-6
테이프 드라이브, 외장 2-6
테이프 드라이브, 조작 3-1
테이프 백업 1-4
테이프 카트리지 5-22

[파]

펌웨어 업그레이드 5-1

L

LTO Ultrium 카트리지 3-2
LTO 스펙 1-3

N

NVRAM(Non Volatile Random Access Memory) 5-18

P

POST(Power-on Self Test) 2-9

S

SARS(Statistical Analysis and Reporting System) 5-18
SAS 드라이브, 제거 5-19
SAS 연결 5-18

T

TapeAlert 1-4, 5-19

TapeAlert 플래그 5-18, 5-19

V

VPD(Vital Product Data) 5-18

W

Windows Server 2-9